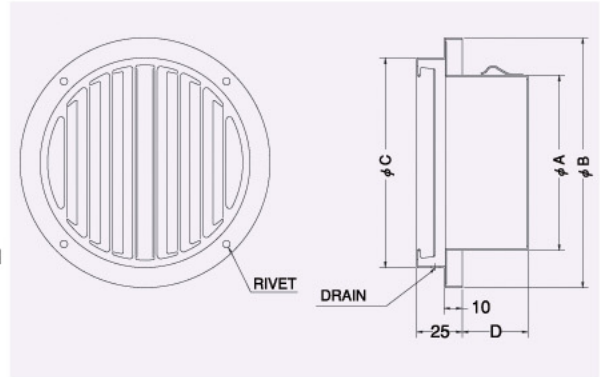


ST-GBL

〈薄型 縦ガラリ 低圧損〉



- 材質 アルミニウム
- 仕上 アルマイト処理 Anodized
- 公団呼称 VAL
- BL認定番号 BLVU040510



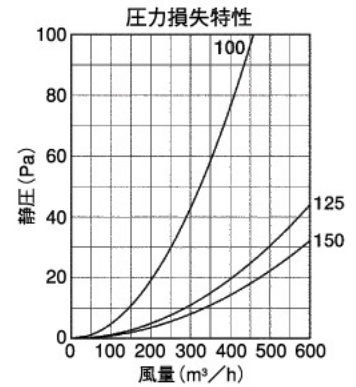
Dimensions

*指定色は日塗工の番号でご指定下さい。

| Model | A | B | C | D | 標準価格 | 指定色加算 |
|----------|-----|-----|-----|----|--------|---------|
| ST100GBL | 97 | 138 | 116 | 45 | ¥1,900 | ¥ 900 |
| ST125GBL | 120 | 165 | 141 | 45 | ¥2,900 | ¥ 1,000 |
| ST150GBL | 145 | 191 | 166 | 60 | ¥3,000 | ¥ 1,100 |

2管路製品

| | | | | | | |
|--------------|-----|-----|-----|----|--------|---------|
| STK125GBL-VP | 120 | 191 | 166 | 45 | ¥3,200 | ¥ 1,000 |
| STK125GBL-VM | 128 | 191 | 166 | 45 | ¥3,200 | ¥ 1,000 |

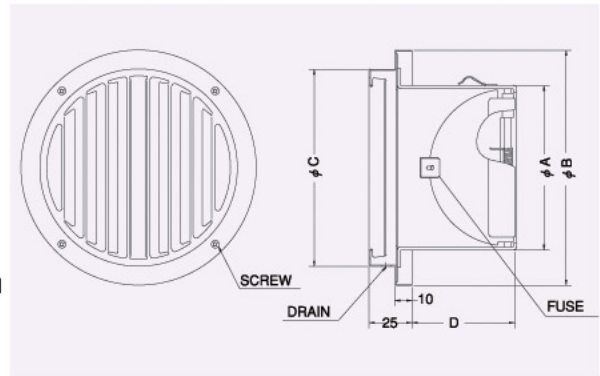


STD-GCBL

〈薄型 縦ガラリ 防火ダンパー付 低圧損〉



- 材質 フェイス:アルミニウム
FD:SUS304 1.5t
- 仕上 アルマイト処理 Anodized
- フェイス脱着式
- 温度フェーズ 標準72℃
オプション
120℃・180℃
- 公団呼称 VALD
- BL認定番号 BLVU040510



Dimensions

*指定色は日塗工の番号でご指定下さい。

| Model | A | B | C | D | 標準価格 | 指定色加算 |
|------------|-----|-----|-----|----|--------|---------|
| STD100GCBL | 97 | 138 | 116 | 63 | ¥3,700 | ¥ 1,000 |
| STD125GCBL | 122 | 165 | 141 | 79 | ¥4,900 | ¥ 1,100 |
| STD150GCBL | 147 | 191 | 166 | 93 | ¥5,100 | ¥ 1,200 |

