

ST-H

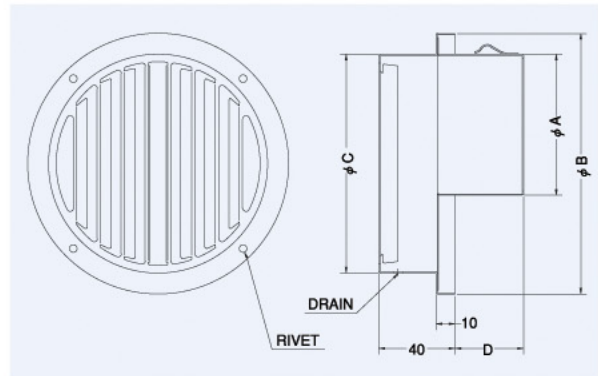
〈厚型 偏芯縦ガラリ 低圧損〉



- 材質 アルミニウム
- 仕上 アルマイト処理 Anodized

金網付型式

- ST-HN 10M
- ST-HN 5M
- ST-HN 3M



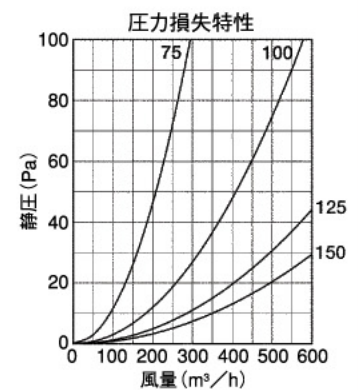
Dimensions

*指定色は日塗工の番号でご指定下さい。

Model	A	B	C	D	標準価格	金網加算	指定色加算
ST 75H	72	138	116	35	¥2,500	¥500	¥900
ST100H	97	165	141	35	¥2,500	¥600	¥900
ST125H	120	191	166	40	¥3,100	¥700	¥1,100
ST150H	145	214	190	60	¥3,400	¥800	¥1,300

2管路製品

STK125H-VP	120	191	166	40	¥3,600	¥700	¥1,100
STK125H-VM	128	191	166	40	¥3,600	¥700	¥1,100



STD-HC

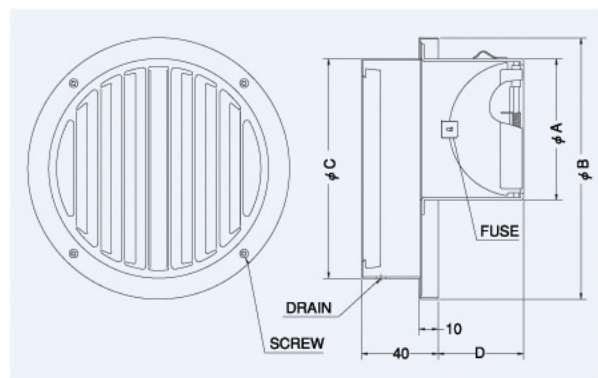
〈厚型 偏芯縦ガラリ 防火ダンパー付 低圧損〉



- 材質 フェイス:アルミニウム
FD:SUS304 1.5t
- 仕上 アルマイト処理 Anodized
- フェイス脱着式
- 温度フェース 標準72℃
オプション
120℃・180℃

金網付型式

- STD-HCN 10M
- STD-HCN 5M
- STD-HCN 3M



Dimensions

*指定色は日塗工の番号でご指定下さい。

Model	A	B	C	D	標準価格	金網加算	指定色加算
STD 75HC	72	138	116	48	¥5,000	¥500	¥900
STD100HC	97	165	141	63	¥5,000	¥600	¥900
STD125HC	122	191	166	79	¥6,200	¥700	¥1,100
STD150HC	147	214	190	93	¥7,100	¥800	¥1,300

