

ST-TBL

〈縦ガラリ型 水切り付 低圧損〉



- 材質 アルミニウム
- 仕上 アルマイト処理 Anodized
- フェイス脱着式

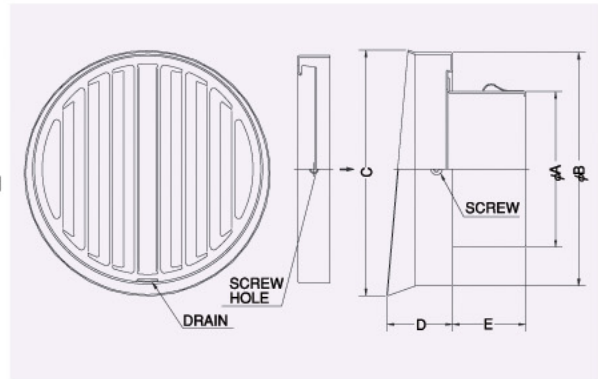
金網付型式

ST-TNBL 10M
ST-TNBL 5M
ST-TNBL 3M

■特長

- 壁面とフェイスが離れているため、汚れ防止に効果があります。

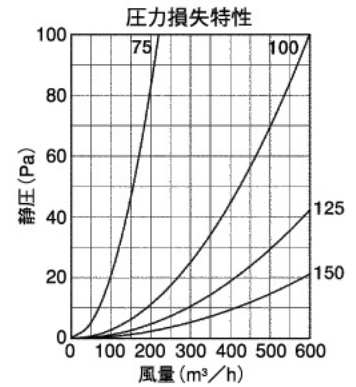
- 公団呼称 VAL
- BL認定番号 BLVU040510



Dimensions

* 指定色は日塗工の番号でご指定下さい。

Model	A	B	C	D	E	標準価格	金網加算	指定色加算
ST 75TBL	72	144	152	41	52	¥3,200	¥500	¥1,000
ST100TBL	97	144	152	41	52	¥3,200	¥500	¥1,000
ST125TBL	120	169	177	41	52	¥4,000	¥600	¥1,100
ST150TBL	145	192	200	41	67	¥4,600	¥700	¥1,300



STD-TCBL

〈縦ガラリ型 水切り付 防火ダンパー付 低圧損〉



- 材質 フェイス:アルミニウム
FD:SUS304 1.5t
- 仕上 アルマイト処理 Anodized
- フェイス脱着式
- 温度フューズ 標準72℃
オプション
120℃・180℃

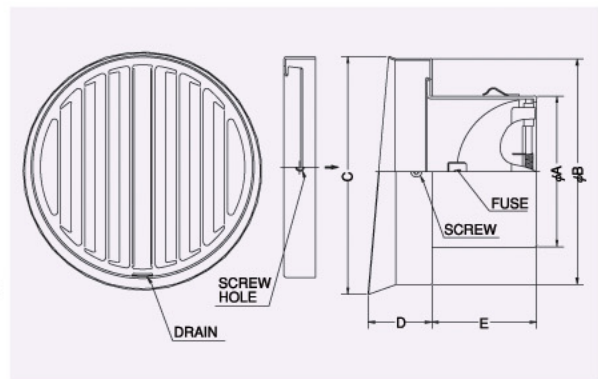
金網付型式

STD-TCNBL 10M
STD-TCNBL 5M
STD-TCNBL 3M

■特長

- 壁面とフェイスが離れているため、汚れ防止に効果があります。

- 公団呼称 VALD
- BL認定番号 BLVU040510



Dimensions

* 指定色は日塗工の番号でご指定下さい。

Model	A	B	C	D	E	標準価格	金網加算	指定色加算
STD100TCBL	97	144	152	41	67	¥5,800	¥500	¥1,000
STD125TCBL	122	169	177	41	83	¥7,200	¥600	¥1,100
STD150TCBL	147	192	200	41	97	¥8,600	¥700	¥1,300

