

SV-A

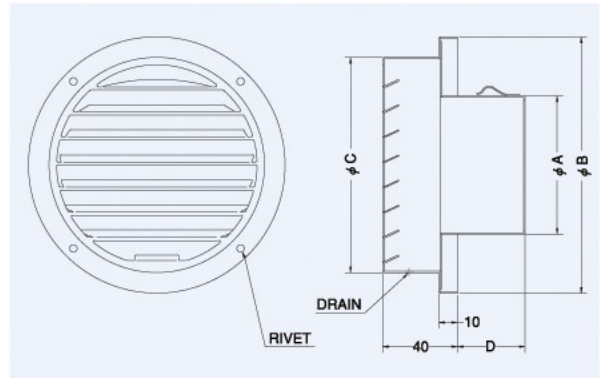
〈厚型 低圧損〉



- 材質 アルミニウム
- 仕上 アルマイト処理 Anodized

金網付型式

SV-AN 10M
SV-AN 5M
SV-AN 3M



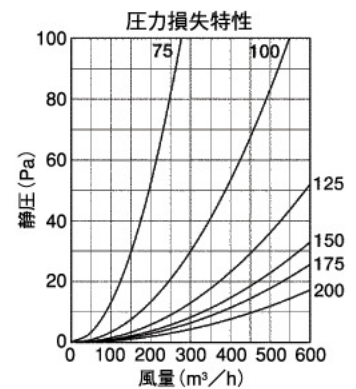
Dimensions

*指定色は日塗工の番号でご指定下さい。

Model	A	B	C	D	標準価格	金網加算	指定色加算
SV 75A	72	138	116	35	¥ 2,500	¥ 500	¥ 900
SV100A	97	165	141	35	¥ 2,500	¥ 600	¥ 900
SV125A	120	191	166	40	¥ 3,100	¥ 700	¥ 1,100
SV150A	145	214	190	60	¥ 3,400	¥ 800	¥ 1,300
SV175A	170	238	213	60	¥ 6,100	¥ 900	¥ 1,500
SV200A	195	258	233	70	¥ 6,100	¥ 1,000	¥ 1,500
SV225A	220	317	287	70	¥ 11,600	¥ 1,600	¥ 2,600
SV250A	245	317	287	80	¥ 13,200	¥ 2,000	¥ 2,800

2管路製品

SVK125A-VP	120	191	166	40	¥ 3,600	¥ 700	¥ 1,100
SVK125A-VM	128	191	166	40	¥ 3,600	¥ 700	¥ 1,100



SVD-AC

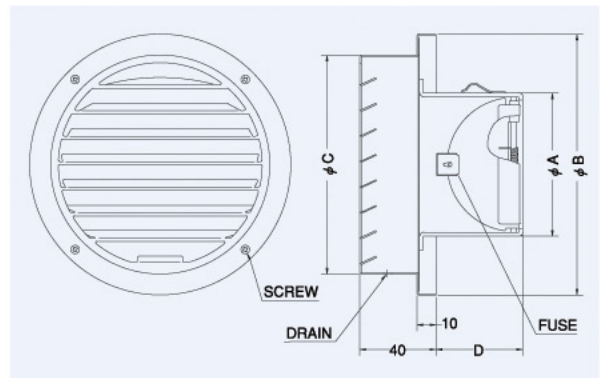
〈厚型 防火ダンパー付 低圧損〉



- 材質 フェイス:アルミニウム
FD:SUS304 1.5t
- 仕上 アルマイト処理 Anodized
- フェイス脱着式
- 温度フェーズ 標準72℃
オプション
120℃・180℃

金網付型式

SVD-ACN 10M
SVD-ACN 5M
SVD-ACN 3M



Dimensions

*指定色は日塗工の番号でご指定下さい。

Model	A	B	C	D	標準価格	金網加算	指定色加算
SVD 75AC	72	138	116	48	¥ 5,000	¥ 500	¥ 900
SVD100AC	97	165	141	63	¥ 5,000	¥ 600	¥ 900
SVD125AC	122	191	166	79	¥ 6,200	¥ 700	¥ 1,100
SVD150AC	147	214	190	93	¥ 7,100	¥ 800	¥ 1,300
SVD175AC	172	238	213	103	¥ 10,700	¥ 900	¥ 1,500
SVD200AC	197	258	233	113	¥ 10,800	¥ 1,000	¥ 1,500
SVD250AC	247	317	287	140	¥ 24,200	¥ 2,000	¥ 2,800

