

# SV-ABL

〈厚型 低圧損〉

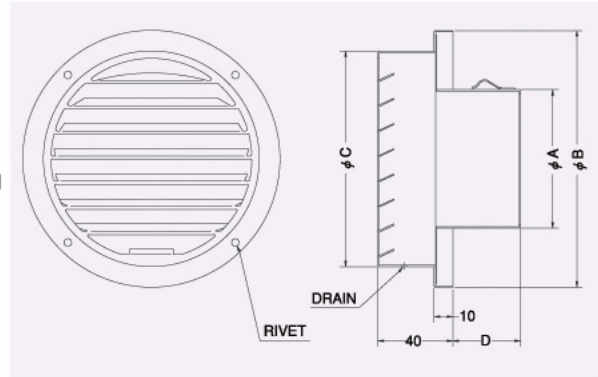


- 材質 アルミニウム
- 仕上 アルマイト処理 Anodized

## 金網付型式

SV-ANBL 10M  
SV-ANBL 5M  
SV-ANBL 3M

- 公団呼称 VAL
- BL認定番号 BLVU040510



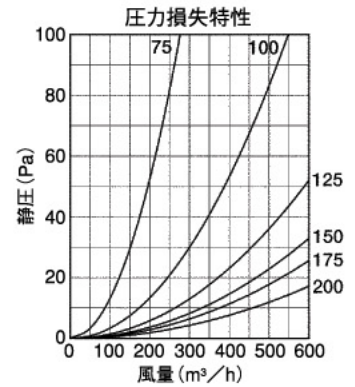
### Dimensions

\* 指定色は日塗工の番号でご指定下さい。

Model	A	B	C	D	標準価格	金網加算	指定色加算
SV 75ABL	72	138	116	45	¥ 2,500	¥ 500	¥ 900
SV100ABL	97	165	141	45	¥ 2,500	¥ 600	¥ 900
SV125ABL	120	191	166	45	¥ 3,100	¥ 700	¥ 1,100
SV150ABL	145	214	190	60	¥ 3,400	¥ 800	¥ 1,300
SV175ABL	170	238	213	60	¥ 6,100	¥ 900	¥ 1,500
SV200ABL	195	258	233	70	¥ 6,100	¥ 1,000	¥ 1,500
SV250ABL	245	317	287	80	¥ 13,200	¥ 2,000	¥ 2,800

### 2管路製品

SVK125ABL-VP	120	191	166	45	¥ 3,600	¥ 700	¥ 1,100
SVK125ABL-VM	128	191	166	45	¥ 3,600	¥ 700	¥ 1,100



# SVD-ACBL

〈厚型 防火ダンパー付〉

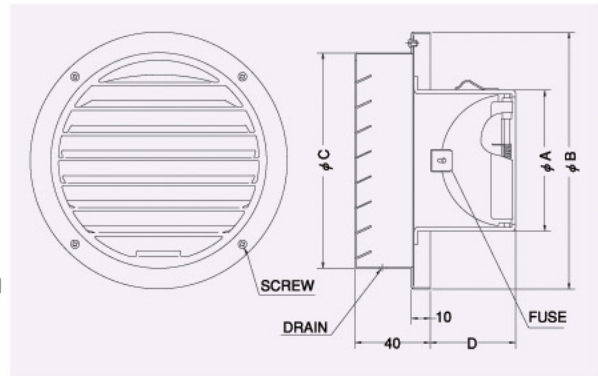


- 材質 フェイス:アルミニウム  
FD:SUS304 1.5t
- 仕上 アルマイト処理 Anodized
- 温度フューズ 標準72℃  
オプション  
120℃・180℃

## 金網付型式

SVD-ACNBL 10M  
SVD-ACNBL 5M  
SVD-ACNBL 3M

- 公団呼称 VALD
- BL認定番号 BLVU040510



### Dimensions

\* 指定色は日塗工の番号でご指定下さい。

Model	A	B	C	D	標準価格	金網加算	指定色加算
SVD100ACBL	97	165	141	63	¥ 5,000	¥ 600	¥ 900
SVD125ACBL	122	191	166	79	¥ 6,200	¥ 700	¥ 1,100
SVD150ACBL	147	214	190	93	¥ 7,100	¥ 800	¥ 1,300
SVD175ACBL	172	238	213	103	¥ 10,700	¥ 900	¥ 1,500
SVD200ACBL	197	258	233	113	¥ 10,800	¥ 1,000	¥ 1,500

