

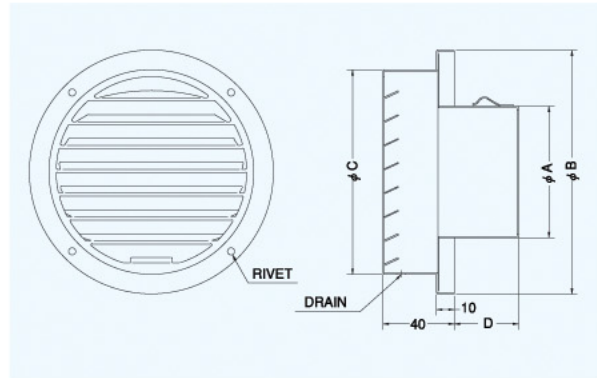
SV-AS

〈厚型 低圧損〉



- 材質 フェイス:SUS304
胴体:SUS304
- 仕上 シルバー焼付塗装

金網付型式
SV-ASN 10M
SV-ASN 5M
SV-ASN 3M



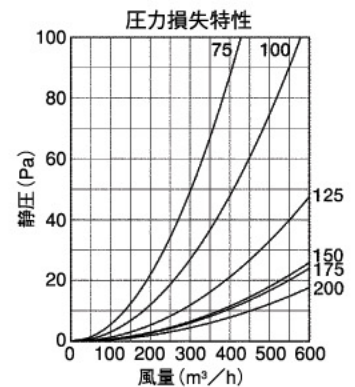
Dimensions

*指定色は日塗工の番号でご指定下さい。

Model	A	B	C	D	標準価格	金網加算	指定色加算
SV 75AS	72	137	115	46	¥ 2,100	¥ 500	¥ 900
SV100AS	97	164	140	46	¥ 3,400	¥ 600	¥ 900
SV125AS	122	190	165	46	¥ 4,300	¥ 700	¥ 1,100
SV150AS	147	213	189	51	¥ 4,600	¥ 800	¥ 1,300
SV175AS	170	237	212	56	¥ 7,300	¥ 900	¥ 1,500
SV200AS	197	257	232	71	¥ 8,000	¥ 1,000	¥ 1,500
SV225AS	220	316	286	71	¥ 13,800	¥ 1,600	¥ 2,600
SV250AS	245	316	286	71	¥ 14,300	¥ 2,000	¥ 2,800

2管路製品

SVK125AS-VP	122	190	165	46	¥ 4,700	¥ 700	¥ 1,100
SVK125AS-VM	128	190	165	46	¥ 4,700	¥ 700	¥ 1,100



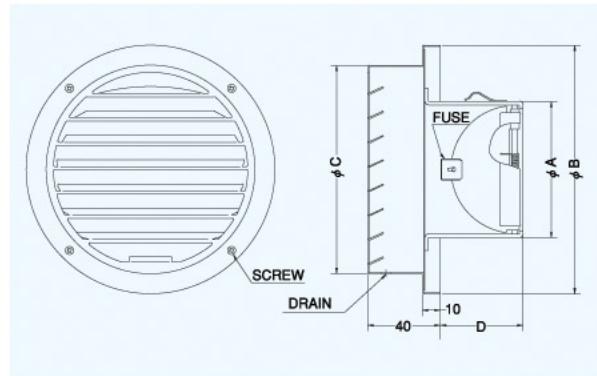
SVD-ASC

〈厚型 防火ダンパー付 低圧損〉



- 材質 フェイス:SUS304
FD:SUS304 1.5t
- 仕上 シルバー焼付塗装
- 温度フューズ 標準72℃
オプション
120℃・180℃

金網付型式
SVD-ASCN 10M
SVD-ASCN 5M
SVD-ASCN 3M



Dimensions

*指定色は日塗工の番号でご指定下さい。

Model	A	B	C	D	標準価格	金網加算	指定色加算
SVD 75ASC	72	137	115	47	¥ 5,300	¥ 500	¥ 900
SVD100ASC	97	164	140	62	¥ 5,800	¥ 600	¥ 900
SVD125ASC	122	190	165	78	¥ 7,400	¥ 700	¥ 1,100
SVD150ASC	147	213	189	92	¥ 8,100	¥ 800	¥ 1,300
SVD175ASC	172	237	212	102	¥ 11,500	¥ 900	¥ 1,500
SVD200ASC	197	257	232	112	¥ 12,800	¥ 1,000	¥ 1,500
SVD250ASC	247	316	286	140	¥ 29,700	¥ 2,000	¥ 2,800

