

SV-ASBL

〈厚型 低圧損〉

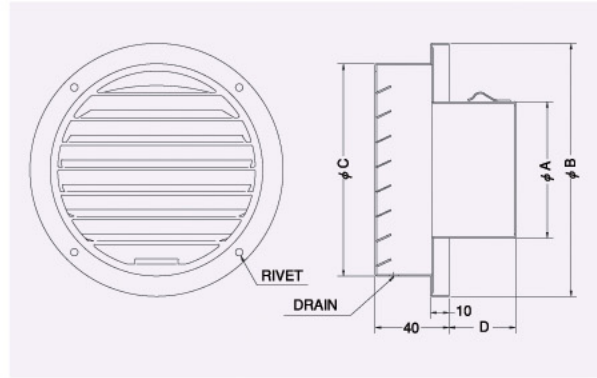


- 材質 フェイス:SUS304
胴体:SUS304
- 仕上 シルバー焼付塗装

金網付型式

SV-ASNBL 10M
SV-ASNBL 5M
SV-ASNBL 3M

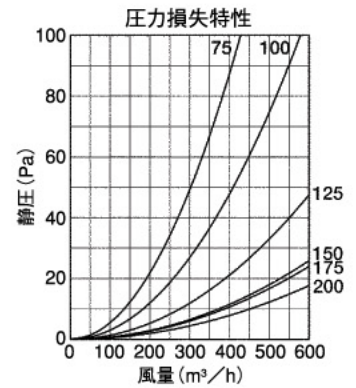
- 公団呼称 VSUS
- BL認定番号 BLVU040510



Dimensions

*指定色は日塗工の番号でご指定下さい。

Model	A	B	C	D	標準価格	金網加算	指定色加算
SV 75ASBL	72	137	115	46	¥ 2,100	¥ 500	¥ 900
SV100ASBL	97	164	140	46	¥ 3,400	¥ 600	¥ 900
SV125ASBL	122	190	165	46	¥ 4,300	¥ 700	¥ 1,100
SV150ASBL	147	213	189	51	¥ 4,600	¥ 800	¥ 1,300
SV175ASBL	170	237	212	56	¥ 7,300	¥ 900	¥ 1,500
SV200ASBL	197	257	232	71	¥ 8,000	¥ 1,000	¥ 1,500
SV250ASBL	245	316	286	71	¥14,300	¥2,000	¥2,800
2管路製品							
SVK125ASBL-VP	122	190	165	46	¥4,700	¥ 700	¥ 1,100
SVK125ASBL-VM	128	190	165	46	¥4,700	¥ 700	¥ 1,100



SVD-ASCBL

〈厚型 防火ダンパー付 低圧損〉

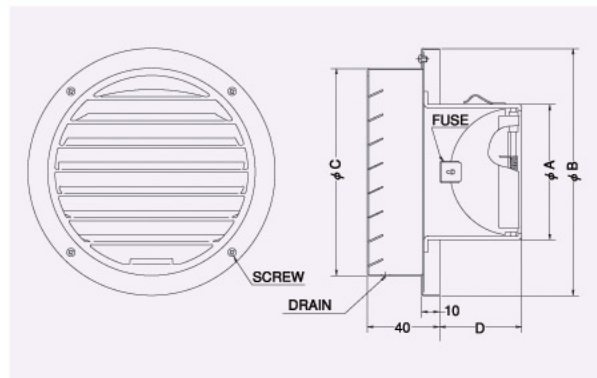


- 材質 フェイス:SUS304
FD:SUS304 1.5t
- 仕上 シルバー焼付塗装
- 温度フューズ 標準72℃
オプション
120℃・180℃

金網付型式

SVD-ASCNBL 10M
SVD-ASCNBL 5M
SVD-ASCNBL 3M

- 公団呼称 VSUSD
- BL認定番号 BLVU040510



Dimensions

*指定色は日塗工の番号でご指定下さい。

Model	A	B	C	D	標準価格	金網加算	指定色加算
SVD100ASCBL	97	164	140	62	¥ 5,800	¥ 600	¥ 900
SVD125ASCBL	122	190	165	78	¥ 7,400	¥ 700	¥ 1,100
SVD150ASCBL	147	213	189	92	¥ 8,100	¥ 800	¥ 1,300
SVD175ASCBL	172	237	212	102	¥11,500	¥ 900	¥ 1,500
SVD200ASCBL	197	257	232	112	¥12,800	¥ 1,000	¥ 1,500

