

# SV-GBL

〈薄型〉

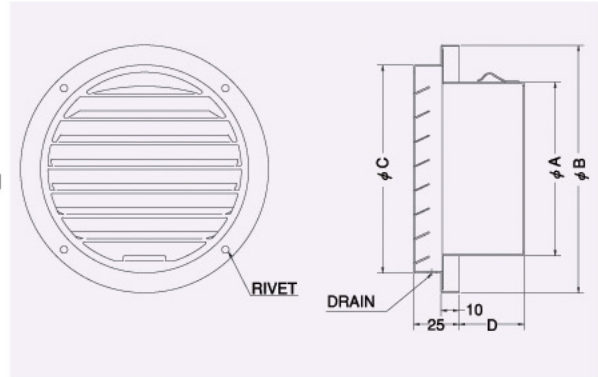


- 材質 アルミニウム
- 仕上 アルマイト処理 Anodized

## 金網付型式

SV-GNBL 10M  
SV-GNBL 5M  
SV-GNBL 3M

- 公団呼称 VAL
- BL認定番号 BLVU040510



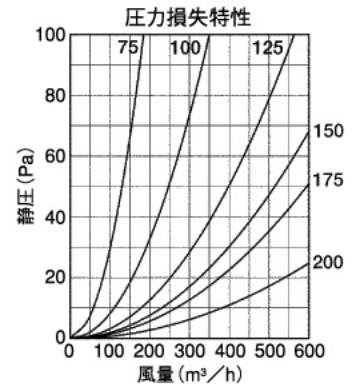
### Dimensions

\* 指定色は日塗工の番号でご指定下さい。

Model	A	B	C	D	標準価格	金網加算	指定色加算
SV 75GBL	72	111	89	45	¥ 1,800	¥ 500	¥ 800
SV100GBL	97	138	116	45	¥ 1,900	¥ 500	¥ 900
SV125GBL	120	165	141	45	¥ 2,900	¥ 600	¥ 1,000
SV150GBL	145	191	166	60	¥ 3,000	¥ 700	¥ 1,100
SV175GBL	170	214	190	60	¥ 5,000	—	¥ 1,300
SV200GBL	195	238	213	70	¥ 5,300	—	¥ 1,500
SV250GBL	245	317	287	80	¥ 11,000	—	¥ 2,800

### 2管路製品

SVK125GBL-VP	120	165	141	45	¥ 3,200	¥ 600	¥ 1,100
SVK125GBL-VM	128	165	141	45	¥ 3,200	¥ 600	¥ 1,100



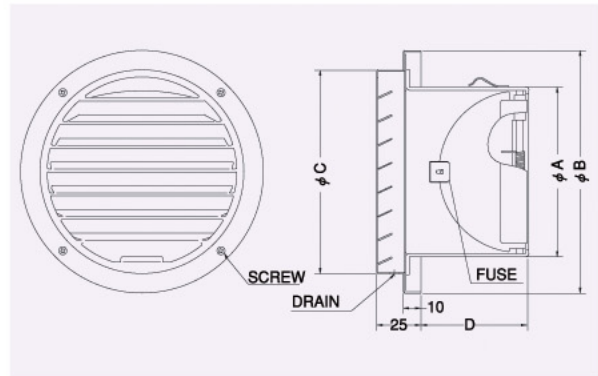
# SVD-GCBL

〈薄型 防火ダンパー付〉



- 材質 フェイス:アルミニウム  
FD:SUS304 1.5t
- 仕上 アルマイト処理 Anodized
- フェイス脱着式
- 温度フェーズ 標準72℃  
オプション  
120℃・180℃

- 公団呼称 VALD
- BL認定番号 BLVU040510



### Dimensions

\* 指定色は日塗工の番号でご指定下さい。

Model	A	B	C	D	標準価格	指定色加算
SVD100GCBL	97	138	116	63	¥ 3,700	¥ 1,000
SVD125GCBL	122	165	141	79	¥ 4,900	¥ 1,100
SVD150GCBL	147	191	166	93	¥ 5,100	¥ 1,200
SVD175GCBL	172	214	190	103	¥ 7,900	¥ 1,400
SVD200GCBL	197	238	213	113	¥ 8,800	¥ 1,600

