

SV-GSBL

〈薄型〉

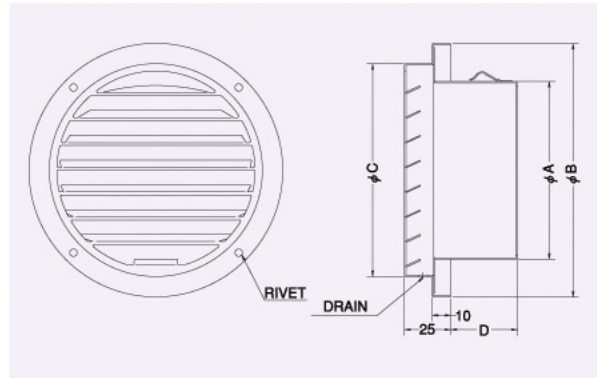


- 材質 フェイス:SUS304
胴体:SUS304
- 仕上 シルバー焼付塗装

金網付型式

SV-GSNBL 10M
SV-GSNBL 5M
SV-GSNBL 3M

- 公団呼称 VSUS
- BL認定番号 BLVU040510



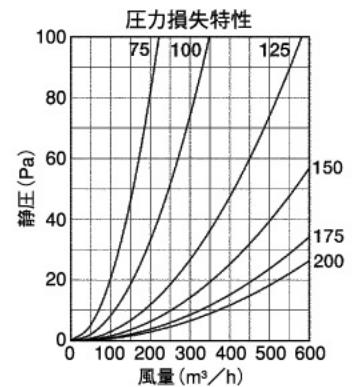
Dimensions

*指定色は日塗工の番号でご指定下さい

Model	A	B	C	D	標準価格	金網加算	指定色加算
SV 75GSBL	72	110	88	46	¥ 1,800	¥ 400	¥ 800
SV100GSBL	97	137	115	46	¥ 2,000	¥ 500	¥ 900
SV125GSBL	122	164	140	46	¥ 3,000	¥ 600	¥ 1,000
SV150GSBL	147	190	165	51	¥ 3,200	¥ 700	¥ 1,100
SV175GSBL	170	213	189	56	¥ 5,200	¥ 800	¥ 1,300
SV200GSBL	197	237	212	71	¥ 5,500	¥ 900	¥ 1,500
SV250GSBL	245	316	286	71	¥12,100	—	¥ 2,800

2管路製品

SVK125GSBL-VP	122	164	140	46	¥ 3,300	¥ 600	¥ 1,100
SVK125GSBL-VM	128	164	140	46	¥ 3,300	¥ 600	¥ 1,100



SVD-GSCBL

〈薄型 防火ダンパー付〉

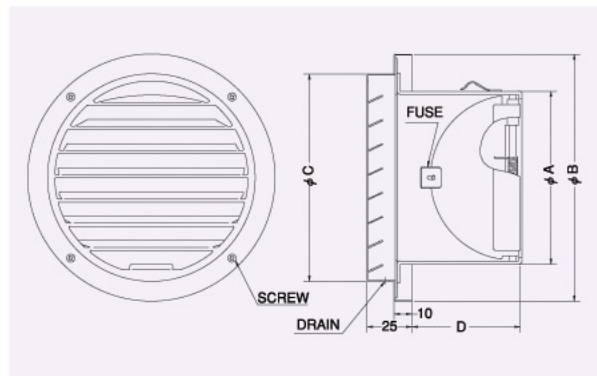


- 材質 フェイス:SUS304
FD:SUS304 1.5t
- 仕上 シルバー焼付塗装
- 温度フェース 標準72℃
オプション
120℃・180℃

金網付型式

SVD-GSCNBL 10M
SVD-GSCNBL 5M
SVD-GSCNBL 3M

- 公団呼称 VSUS
- BL認定番号 BLVU040510



Dimensions

*指定色は日塗工の番号でご指定下さい。

Model	A	B	C	D	標準価格	金網加算	指定色加算
SVD100GSCBL	97	137	115	62	¥ 4,600	¥ 500	¥ 1,000
SVD125GSCBL	122	164	140	78	¥ 6,100	¥ 600	¥ 1,100
SVD150GSCBL	147	190	165	92	¥ 6,800	¥ 700	¥ 1,200
SVD175GSCBL	172	213	189	102	¥ 9,800	¥ 800	¥ 1,400
SVD200GSCBL	197	237	212	112	¥11,100	¥ 900	¥ 1,600

