

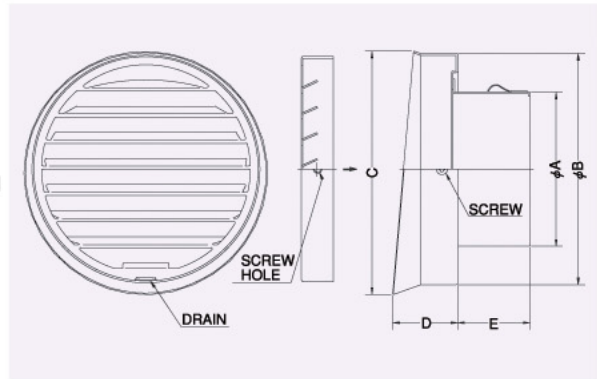
# SV-TBL

〈内向ガラリ型 水切り付 低圧損〉



- 材質 アルミニウム
- 仕上 アルマイト処理 Anodized
- フェイス脱着式

**金網付型式**  
 SV-TNBL 10M  
 SV-TNBL 5M  
 SV-TNBL 3M



■特長

- 壁面とフェイスが離れているため、汚れ防止に効果があります。

- 公団呼称 VAL
- BL認定番号 BLVU040510

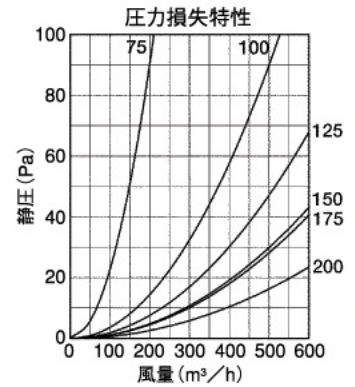
Dimensions

\*指定色は日塗工の番号でご指定下さい。

Model	A	B	C	D	E	標準価格	金網加算	指定色加算
SV 75TBL	72	144	152	41	52	¥3,200	¥500	¥1,000
SV100TBL	97	144	152	41	52	¥3,200	¥500	¥1,000
SV125TBL	120	169	177	41	52	¥4,000	¥600	¥1,100
SV150TBL	145	192	200	41	67	¥4,600	¥700	¥1,300
SV175TBL	170	235	248	44	67	¥8,700	¥900	¥1,700
SV200TBL	195	235	248	44	77	¥8,700	—	¥1,700

2管路製品

SVK125TBL-VP	120	169	177	41	52	¥4,400	—	¥1,100
SVK125TBL-VM	128	169	177	41	52	¥4,400	—	¥1,100



# SVD-TCBL

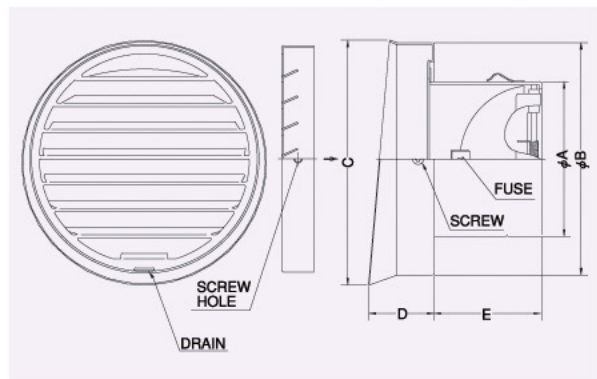
〈内向ガラリ型 水切り付 防火ダンパー付〉



特定防火設備適合品

- 材質 フェイス:アルミニウム  
FD:SUS304 1.5t
- 仕上 アルマイト処理 Anodized
- フェイス脱着式
- 温度フェーズ 標準72℃  
オプション 120℃・180℃

**金網付型式**  
 SVD-TCNBL 10M  
 SVD-TCNBL 5M  
 SVD-TCNBL 3M



■特長

- 壁面とフェイスが離れているため、汚れ防止に効果があります。

- 公団呼称 VALD
- BL認定番号 BLVU040510

Dimensions

\*指定色は日塗工の番号でご指定下さい。

Model	A	B	C	D	E	標準価格	金網加算	指定色加算
SVD100TCBL	97	144	152	41	67	¥5,800	¥500	¥1,000
SVD125TCBL	122	169	177	41	83	¥7,200	¥600	¥1,100
SVD150TCBL	147	192	200	41	97	¥8,600	¥700	¥1,300
SVD175TCBL	172	235	248	44	107	¥13,800	¥900	¥1,700
SVD200TCBL	197	235	248	44	117	¥13,800	—	¥1,700

