

# SWN150FD

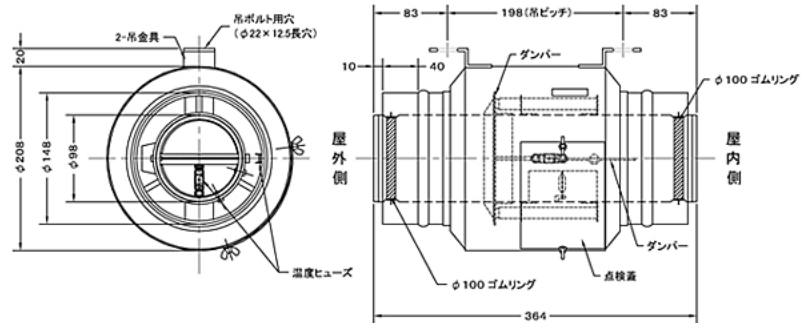
〈鋼板製 2重管用防火ダンパー ダクト接続型〉



- 材質 鋼板1.6t
- 仕上 焼付塗装
- 温度フューズ 標準72℃

## ■特長

- スクロールダンパーを外管に採用。作動時は内・外同時閉鎖
- 内管・外管を完全分離。同時排気で使用の時も混流による結露、臭気の心配もありません。



## Dimensions

Model	標準価格
SWN150FD	¥49,000

★この製品は受注生産となります。  
※仕切率につきましては他の製品と異なります。