

SX-MS

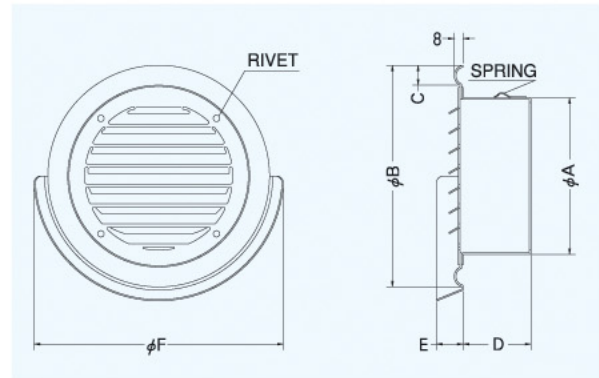
〈ガラリ型 ワイド水切り付〉



- 材質 SUS304
- 仕上 シルバー焼付塗装

金網付型式

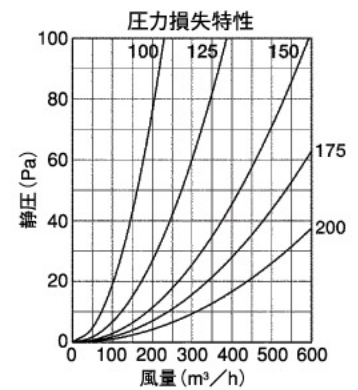
SX-MSN 10M
SX-MSN 5M
SX-MSN 3M



Dimensions

*指定色は日塗工の番号でご指定下さい。

Model	A	B	C	D	E	F	標準価格	金網加算	指定色加算
SX 75MS	72	123	15	45	20	141	¥3,300	¥400	¥800
SX100MS	96	145	15	45	20	167	¥3,500	¥500	¥900
SX125MS	121	169	15	46	20	190	¥4,900	¥600	¥1,000
SX150MS	145	203	20	51	23	224	¥5,200	¥700	¥1,100
SX175MS	170	228	20	66	25	252	¥7,600	¥800	¥1,300
SX200MS	197	254	20	75	25	278	¥7,800	¥900	¥1,500



SXD-MSC

〈ガラリ型 ワイド水切り付 防火ダンパー付〉

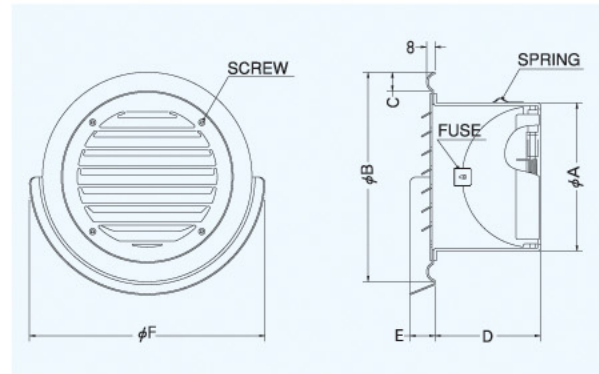


特防火設備
指定適合品

- 材質 フェイス:SUS304
FD:SUS304 1.5t
- 仕上 シルバー焼付塗装
- 温度フューズ 標準72℃
オプション
120℃・180℃

金網付型式

SXD-MSCN 10M
SXD-MSCN 5M
SXD-MSCN 3M



Dimensions

*指定色は日塗工の番号でご指定下さい。

Model	A	B	C	D	E	F	標準価格	金網加算	指定色加算
SXD 75MSC	72	123	15	47	20	141	¥5,500	¥400	¥800
SXD100MSC	97	145	15	67	20	167	¥6,000	¥500	¥900
SXD125MSC	122	169	15	83	20	190	¥8,000	¥600	¥1,000
SXD150MSC	147	203	20	97	23	224	¥8,800	¥700	¥1,100
SXD175MSC	172	228	20	107	25	252	¥12,300	¥800	¥1,300
SXD200MSC	197	254	20	117	25	278	¥13,400	¥900	¥1,500

