

SXT-MS

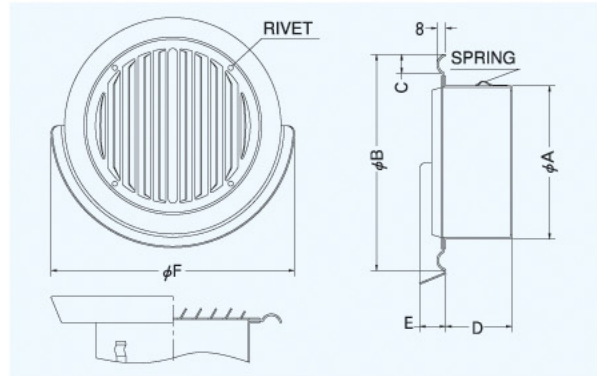
〈縦ガラリ型 ワイド水切り付〉



- 材質 SUS304
- 仕上 シルバー焼付塗装

金網付型式

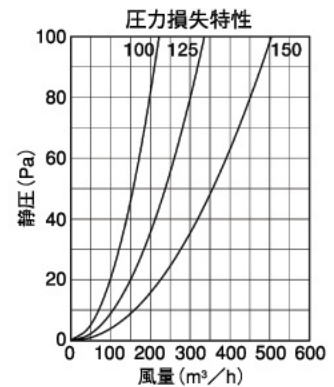
- SXT-MSN 10M
- SXT-MSN 5M
- SXT-MSN 3M



Dimensions

* 指定色は日塗工の番号でご指定下さい。

Model	A	B	C	D	E	F	標準価格	金網加算	指定色加算
SXT100MS	96	145	15	45	20	167	¥3,500	¥500	¥900
SXT125MS	121	169	15	46	20	190	¥4,900	¥600	¥1,000
SXT150MS	145	203	20	51	23	224	¥5,200	¥700	¥1,100



SXTD-MSC

〈縦ガラリ型 ワイド水切り付 防火ダンパー付〉

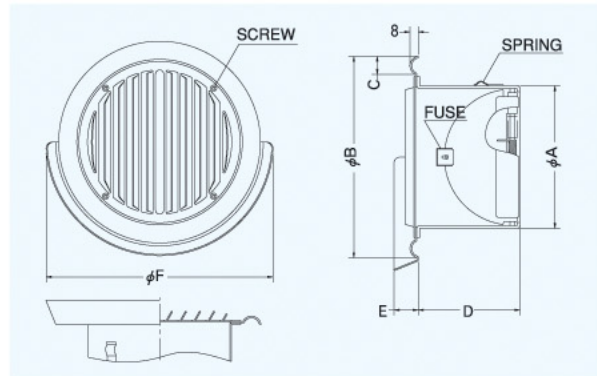


特定防火設備
適合品

- 材質 フェイス:SUS304
FD:SUS304 1.5t
- 仕上 シルバー焼付塗装
- 温度フース 標準72℃
オプション
120℃・180℃

金網付型式

- SXTD-MSCN 10M
- SXTD-MSCN 5M
- SXTD-MSCN 3M



Dimensions

* 指定色は日塗工の番号でご指定下さい。

Model	A	B	C	D	E	F	標準価格	金網加算	指定色加算
SXTD100MSC	97	145	15	67	20	167	¥6,000	¥500	¥900
SXTD125MSC	122	169	15	83	20	190	¥8,000	¥600	¥1,000
SXTD150MSC	147	203	20	97	23	224	¥8,800	¥700	¥1,100

