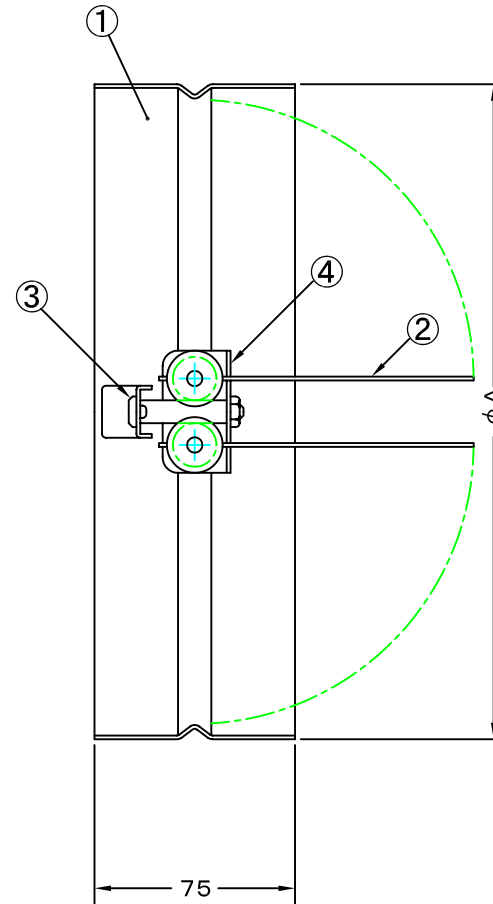
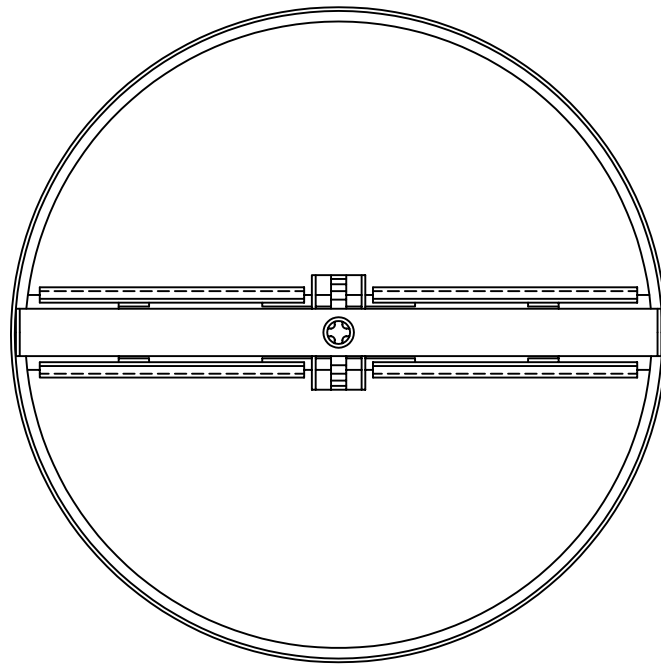


TITLE



4	ギヤ-BOX	鋼板 , t1.6
3	ウォームギヤ-	真鍮, φ10/ギヤ-比=12:1
2	シャッター	鋼板 , t1.0
1	フレーム	鋼板 , t1.0
No.	部品名	備考

SIZE	A	DUCT SIZE	Q'TTY
BS 4	95	# 4(φ 100)	
BS 5	120	# 5(φ 125)	
BS 6	145	# 6(φ 150)	
BS 7	170	# 7(φ 175)	

変更履歴		
H21.10.01	A	図面修正

材質			
表面仕上		黒色塗装仕上げ	
図面名称	鋼板製バタフライシャッター		型式
			BS
承認	検図	製図	設計
H. T	H. K	H. A	K. N
尺度		FREE	
作成日		2005・10・01	
			図番
			SM106090A



SEIHO

西邦工業株式会社