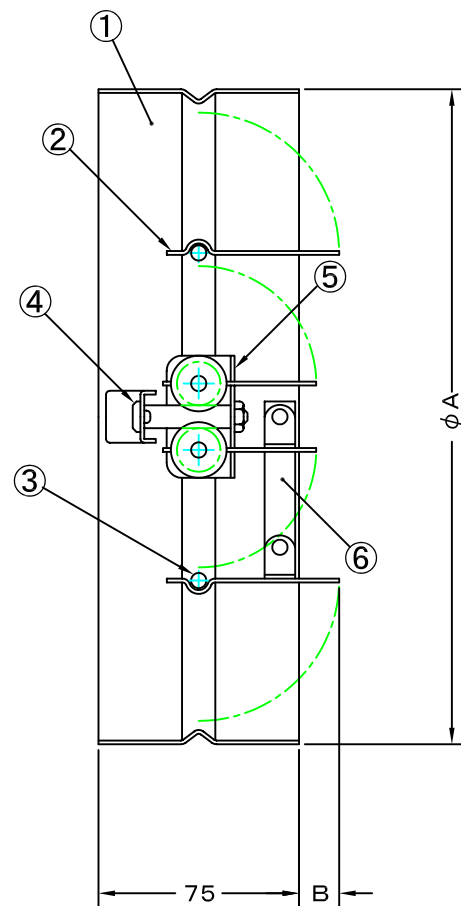
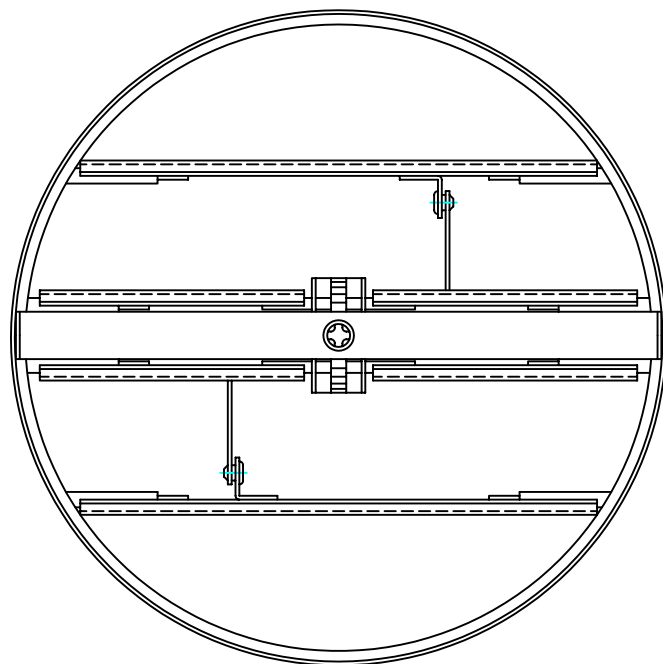


TITLE



変更履歴		
H21.10.01	A	図面修正

6	連結板	SUS 304(2B), t1. 5
5	ギヤ-BOX	SUS 304(2B), t1. 5
4	ウォームギヤ	真鍮, φ10/ギヤ-比=12:1
3	羽根回転軸	SS-D, φ4×50
2	シャッター	SUS 304(2B), t1. 0
1	フレーム	SUS 304(2B), t1. 0
No.	部品名	備考

SIZE	A	B	DUCT SIZE	Q'TTY
BS 8S	195	2	# 8(φ 200)	
BS 9S	220	8	# 9(φ 225)	
BS 10S	245	15	#10(φ 250)	
BS 12S	295	27	#12(φ 300)	
BS 14S	345	40	#14(φ 350)	
BS 15S	370	46	#15(φ 375)	
BS 16S	395	52	#16(φ 400)	

SIZE	A	B	DUCT SIZE	Q'TTY
BS 18S	445	65	#18(φ 450)	
BS 20S	495	77	#20(φ 500)	
BS 22S	545	90	#22(φ 550)	
BS 24S	595	103	#24(φ 600)	
BS 26S	645	115	#26(φ 650)	
BS 28S	695	125	#28(φ 700)	
BS 30S	745	140	#30(φ 750)	

材質			
表面仕上		黒色塗装仕上げ	
図面名称	ステンレス製バタフライシャッター		型式
			BS-S
承認	検図	製図	設計
H. T	H. T	S. M	K. N
尺 度		FREE	
作成日		2005・10・01	
図番			SA106099A
 SEIHO		<h1>西邦工業株式会社</h1>	