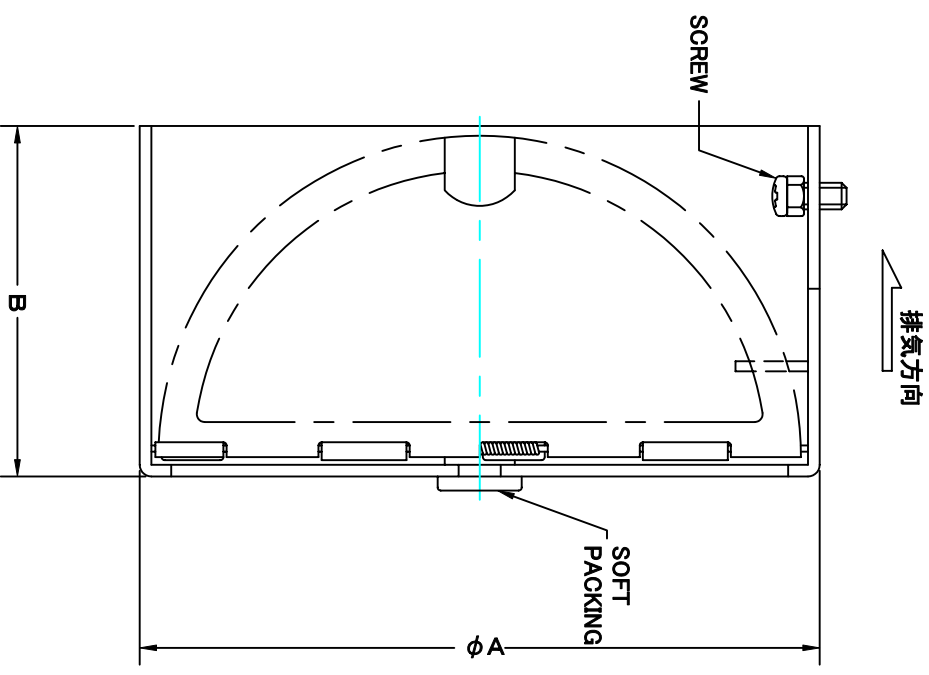
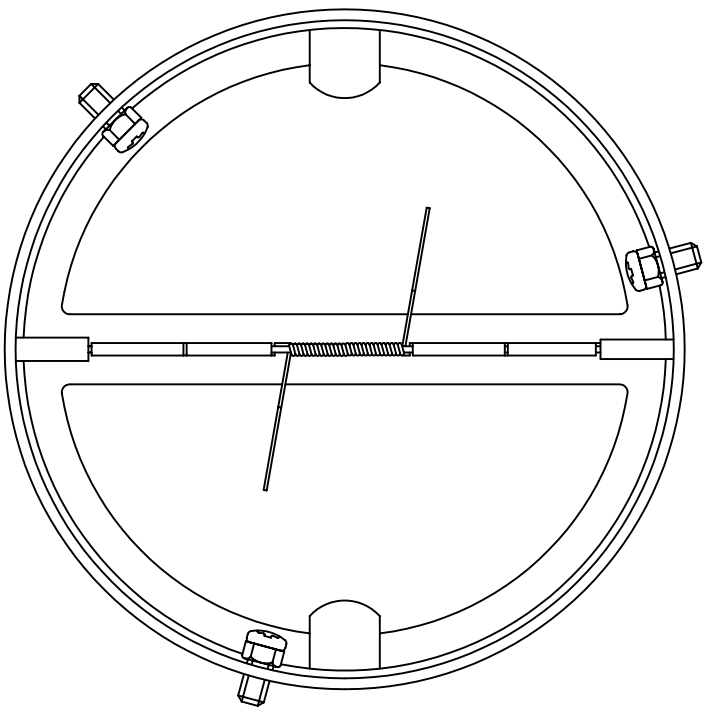


TITLE



SIZE	A	B	DUCT SIZE	Q'TTY
CD 100	96	50	# 4(φ100)	
CD 150	145	50	# 6(φ150)	

材 質	SUS304	
表面仕上	研磨仕上ゲ	
図面名称	ステンレス製ダクト挿入型逆風防止ダンパー (チヤッキダンパー)	
承認	検図	製図
H. T	H. K	H. A
		K. N
		尺 寸
		度 数
		図 番
		2005-10-01
		FREE
		SA102090S
		型 式
		CD



SEIHO

西邦工業株式会社