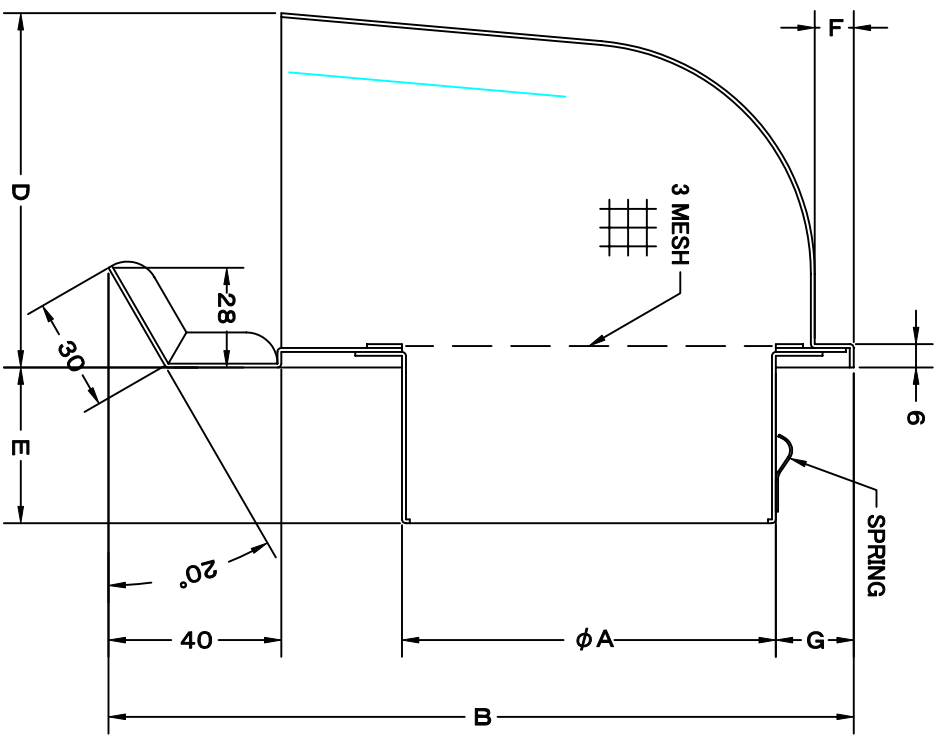
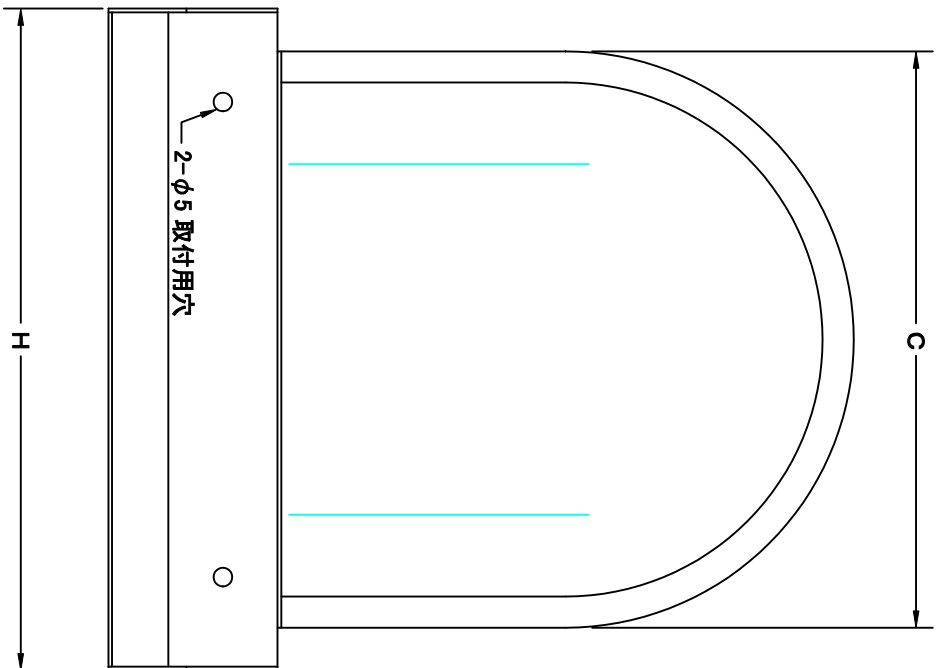


TITLE



SIZE	A	B	C	D	E	F	G	H	DUCT SIZE	Q'TTY
CFN 225AMS	220	415	320	235	75	15	28	345	# 9 (φ225)	
CFN 250AMS	245	415	320	235	75	15	28	345	#10 (φ250)	
CFN 300AMS	295	445	350	260	75	15	28	380	#12 (φ300)	

材質 SUS 304 , 0.5t

表面仕上 シルバー焼付塗装仕上ゲ

図面名称 ステンレス製特殊水切り付パイプフード
(大口径・3ツジメ金網タイプ) 型式 CFN-AMS

承認	検図	製図	設計	尺	FREE	図番
H. T	H. K	H. A	K. N	度	2005-10-01	SA033079S

 西邦工業株式会社