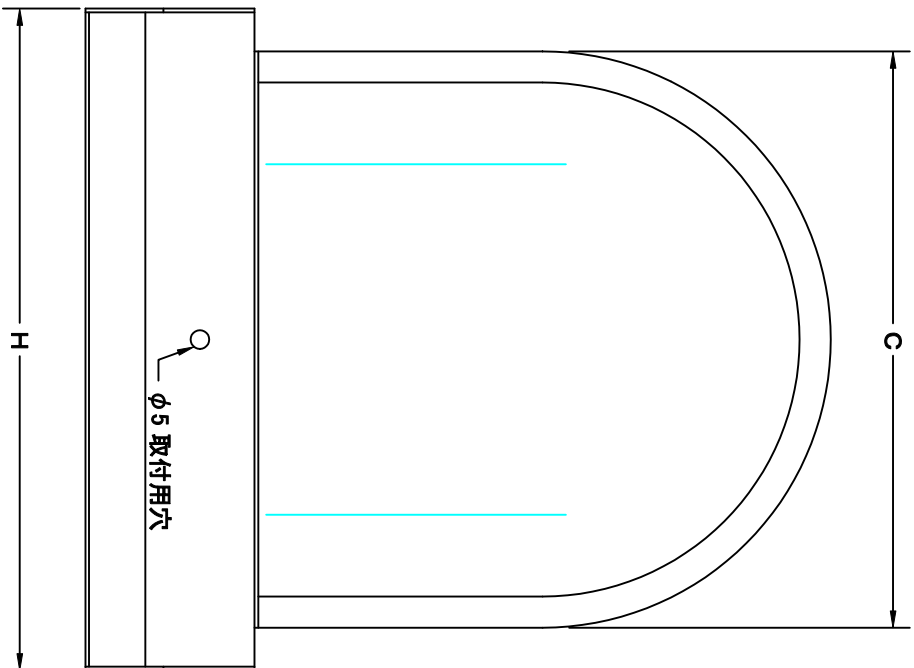
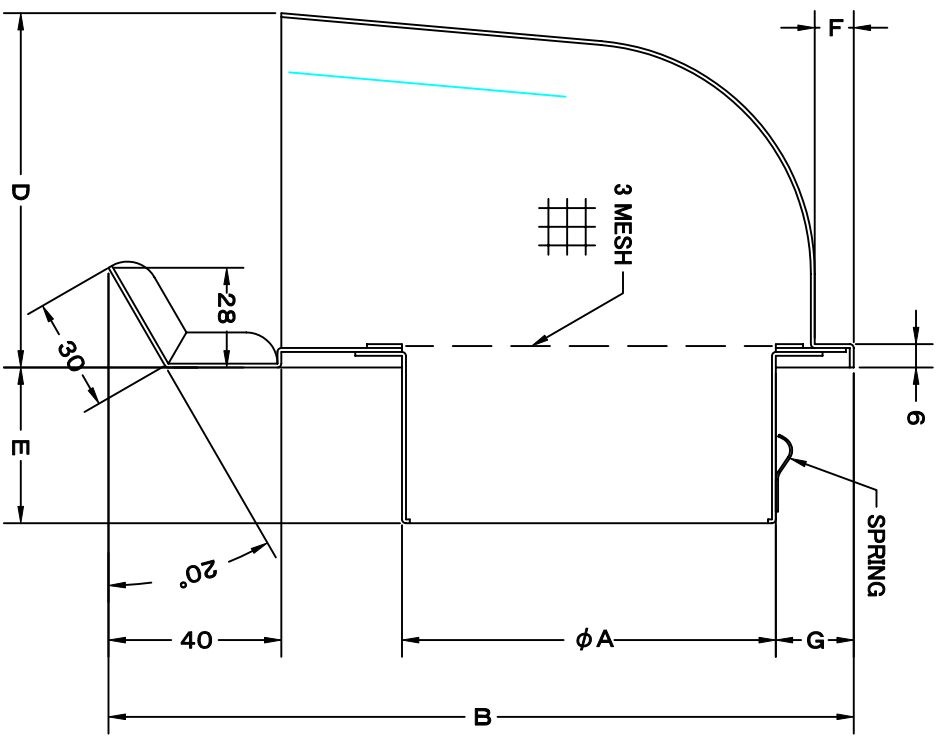


TITLE



SIZE	A	B	C	D	E	F	G	H	DUCT SIZE	Q'TTY
CFN 50AMS	48	187	148	91	50	11	30	168	#2(φ 50)	
CFN 65AMS	62	187	148	91	50	11	20	168	#2.5(φ 65)	
CFN 75AMS	72	187	148	91	50	11	20	168	#3(φ 75)	
CFN 100AMS	97	187	148	91	50	11	20	168	#4(φ 100)	
CFN 125AMS	122	243	200	131	50	12	20	220	#5(φ 125)	
CFN 150AMS	147	243	200	131	55	12	20	220	#6(φ 150)	
CFN 175AMS	170	295	241	176	60	12	23	265	#7(φ 175)	
CFN 200AMS	197	295	241	176	75	12	23	265	#8(φ 200)	



材質	SUS 304, 0.5t	
表面仕上	シルバークロム焼付塗装仕上ゲ	
図面名称	ステンレス製特殊水切り付パイプフード (3メッシュ金網タイプ)	型式 CFN-AMS
承認	検図	製図
H. T	H. K	H. A
		K. N
設計	尺	度
	FREE	
図番	2005-10-01	
	SA033070S	



西邦工業株式会社