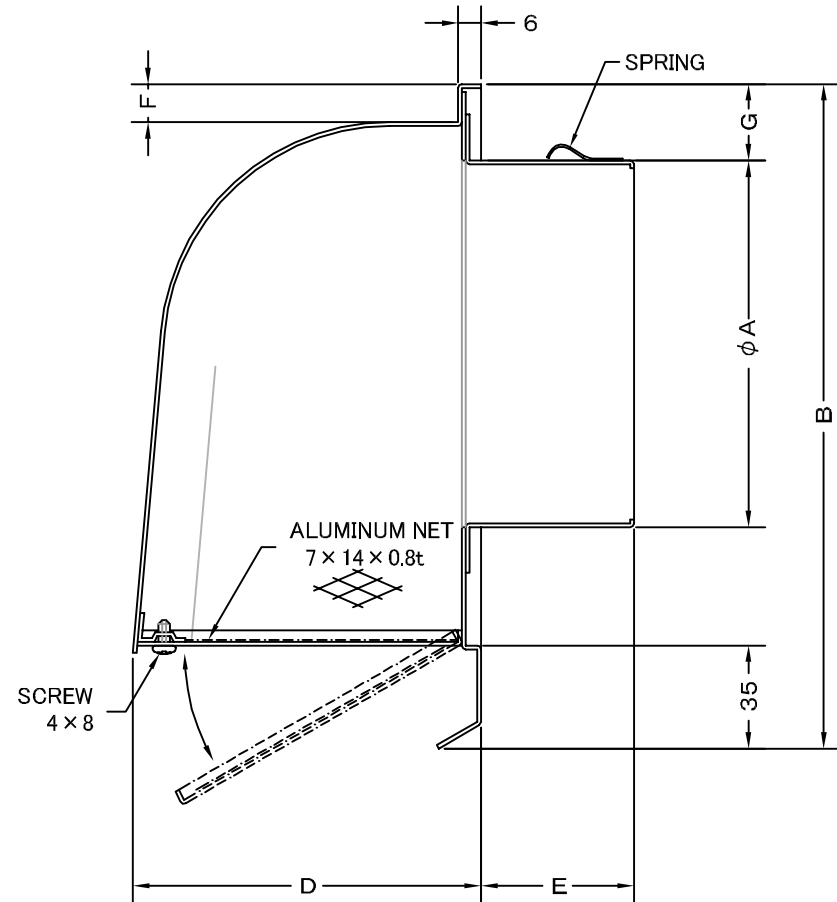
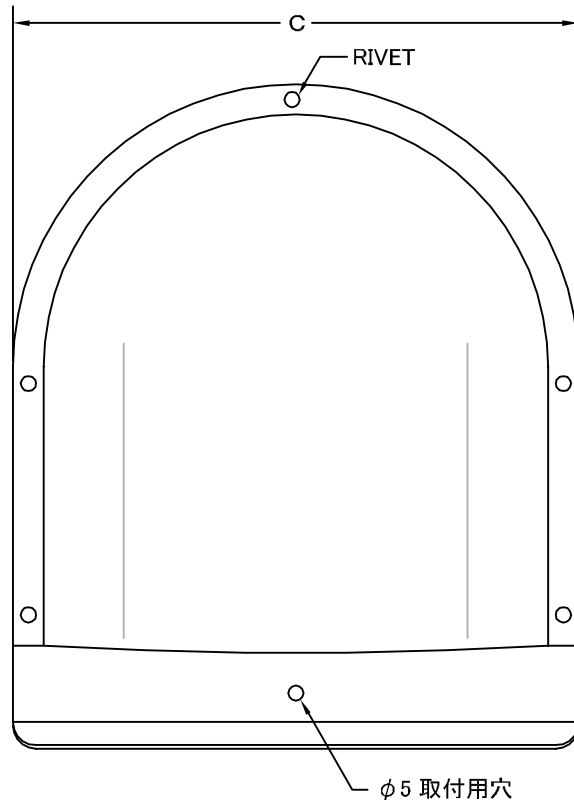


TITLE



材質	ALUMINUM, 1.0t		
表面仕上	銀色アルマイト加工		
図面名称	アルミ製深型パイプフード (7×14ラス網開閉タイプ・BL認定品)		型式 CFN-BL
承認	検図	製図	設計
H. T	I. T	S. M	K. N
尺度		FREE	図番 BI032070S
作成日		2010.4.30	

SIZE	A	B	C	D	E	F	G	DUCT SIZE	Q'TTY
CFN 150BL	145	290	242	177	65	12	23	#6(φ150)	



SEIHO

西邦工業株式会社