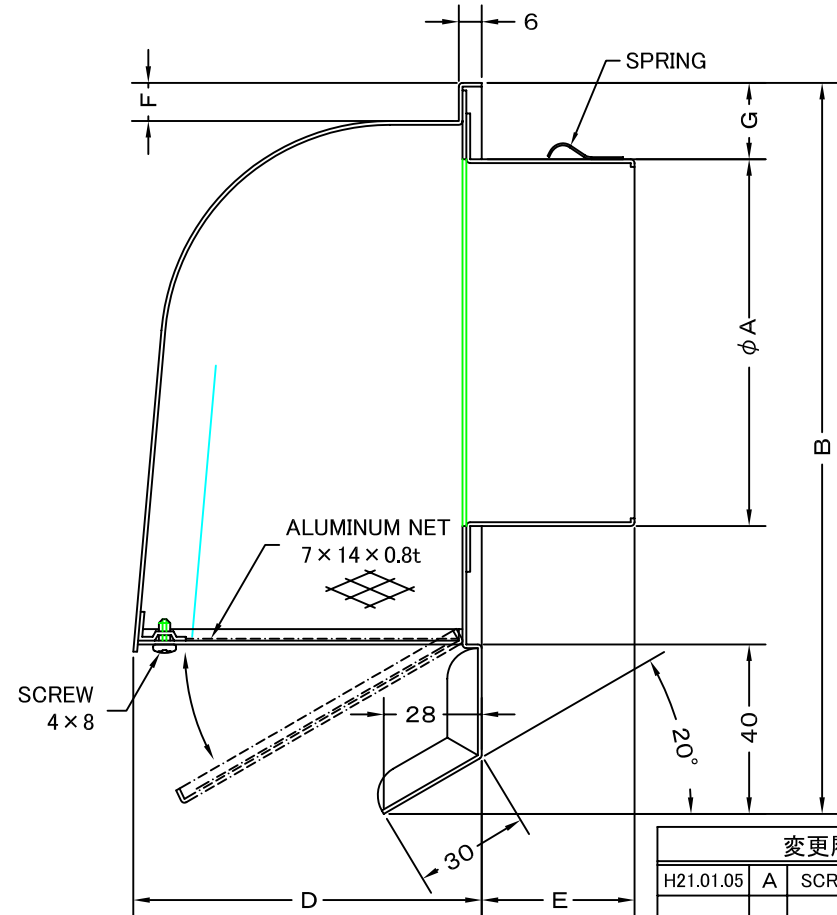
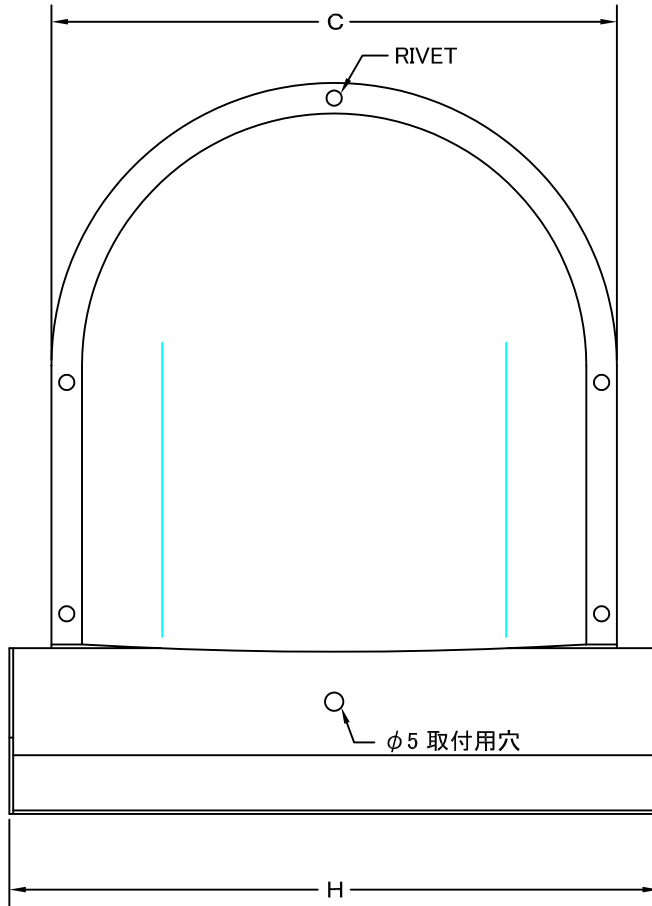


TITLE



変更履歴		
H21.01.05	A	SCREW BOLT変更

SIZE	A	B	C	D	E	F	G	H	DUCT SIZE	Q'TTY
CFN 50M	48	187	149	92	40	11	30	170	#2(φ 50)	
CFN 65M	62	187	149	92	40	11	30	170	#2.5(φ 65)	
CFN 75M	72	187	149	92	40	11	20	170	#3(φ 75)	
CFN 100M	97	187	149	92	40	11	20	170	#4(φ 100)	
CFN 125M	120	243	201	132	50	12	20	223	#5(φ 125)	
CFN 150M	145	243	201	132	65	12	20	223	#6(φ 150)	
CFN 175M	170	295	242	177	65	12	23	268	#7(φ 175)	
CFN 200M	195	295	242	177	75	12	23	268	#8(φ 200)	

材質	ALUMINUM, 1.0t		
表面仕上	銀色アルマイト加工		
図面名称	アルミ製ワイド水切り付パイプフード (7×14ラス網開閉タイプ)		型式 CFN-M
承認	検図	製図	設計
H. T	H. K	H. A	K. N
尺度 FREE		図番 SI034070A	
作成日 2005・10・01			



SEIHO

西邦工業株式会社