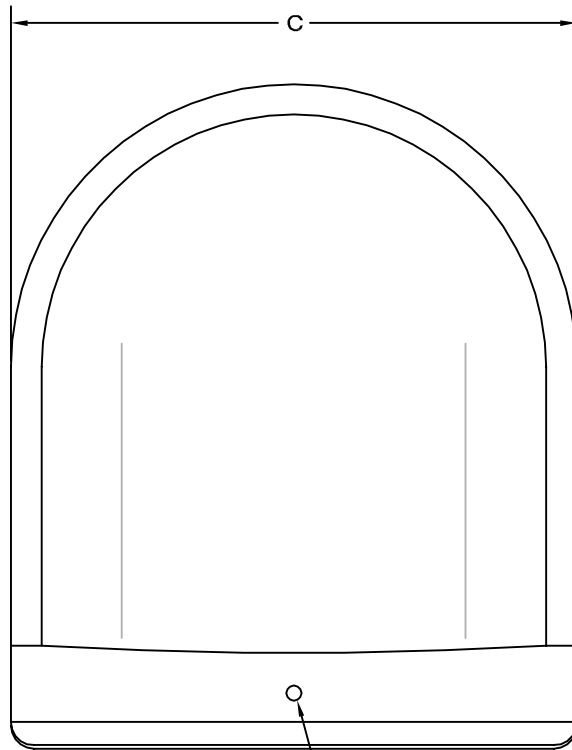
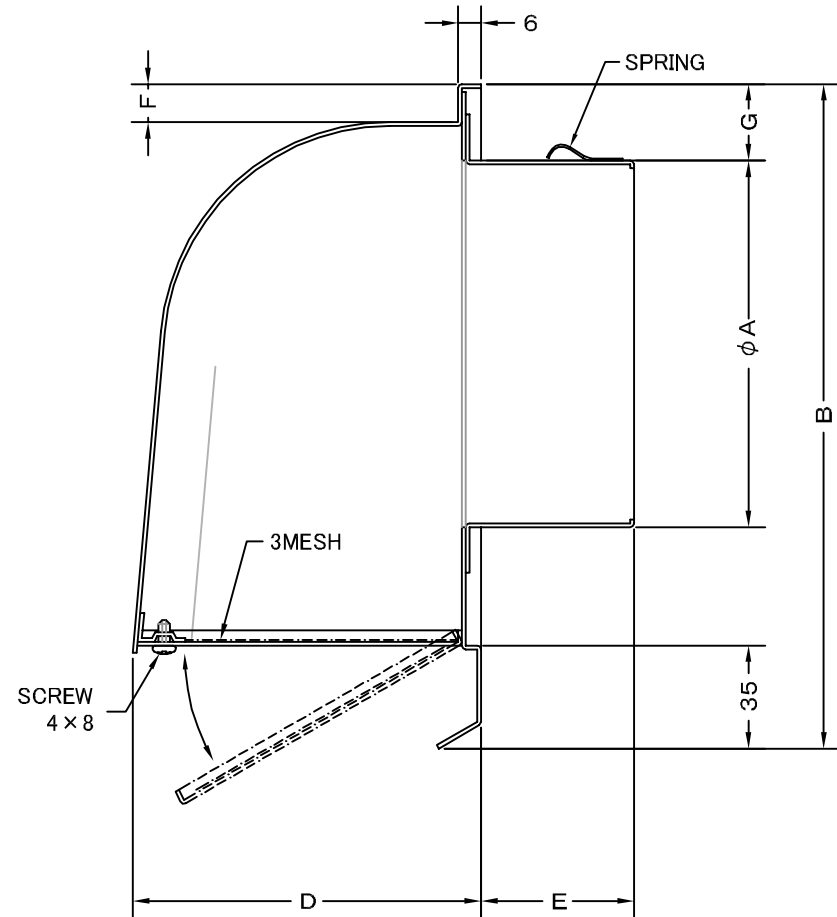


TITLE



φ5 取付用穴



材質	SUS 304 , 0.5t	
表面仕上	シルバー焼付塗装仕上ゲ	
図面名称	ステンレス製深型パイプフード (3メッシュ金網開閉タイプ・BL認定品)	型式 CFN-SBL
承認	検図	製図
H. T	I. T	S. M
設計	K. N	尺 度 FREE
		作成日 2010.4.30
		図番 BA032070A

SIZE	A	B	C	D	E	F	G	DUCT SIZE	Q'TTY
CFN 150SBL	147	263	210	165	55	12	20	#6(φ150)	



SEIHO

西邦工業株式会社