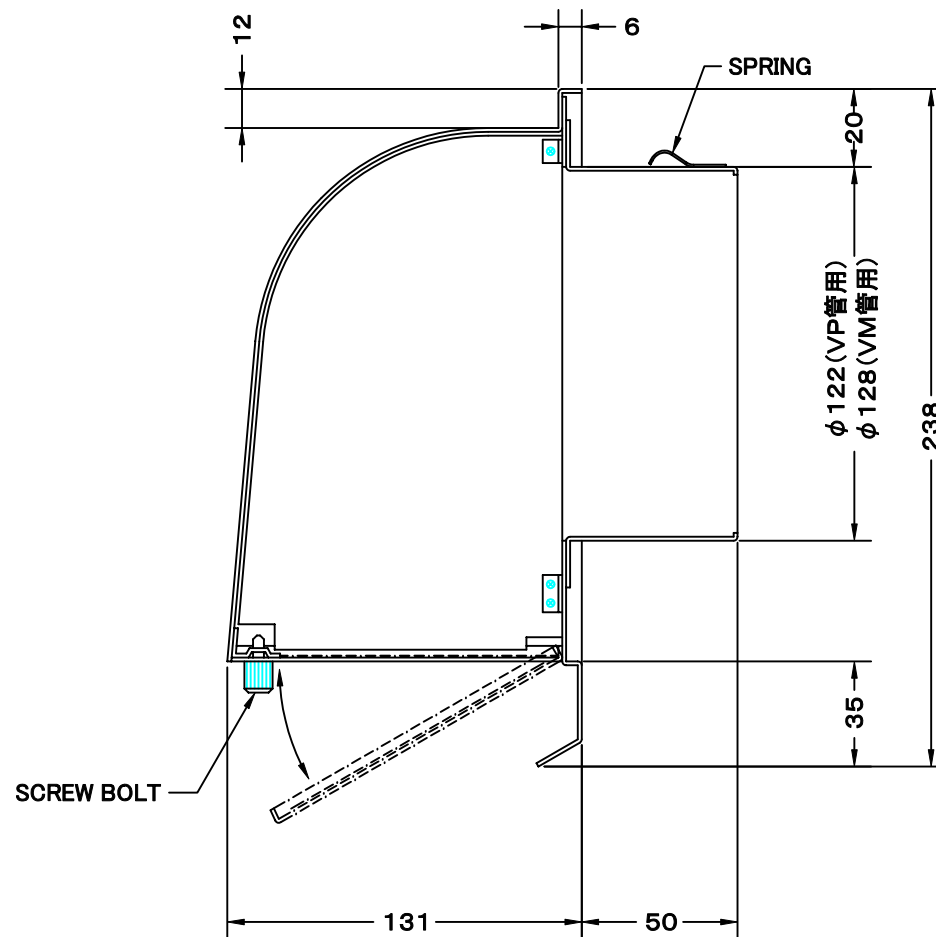
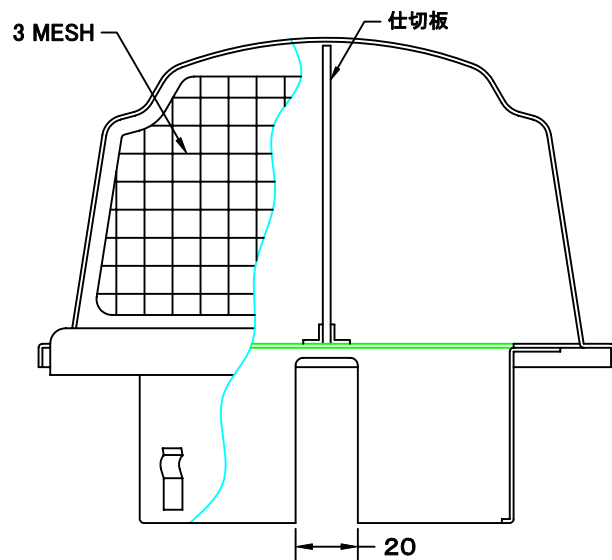
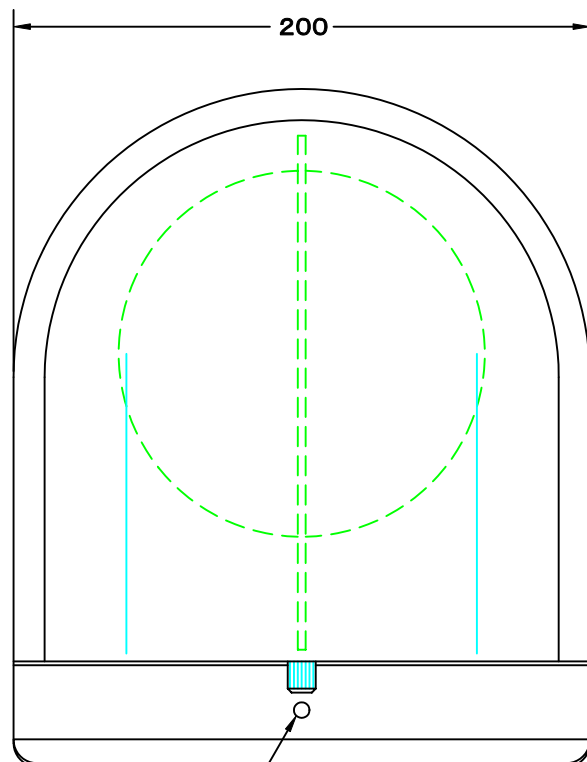


TITLE



材質	SUS 304 , 0.5t		
表面仕上	シルバー焼付塗装仕上げ		
図面名称	ステンレス製仕切板付深型パイプフード・BL認定品 (ショートサーキット対策・3メッシュ金網開閉・二管路管用) 式		型番 CFN 125WSBL
承認	検図	製図	設計
H. T	H. K	H. A	K. N
尺 度			FREE
作成日			2005・10・01
図 番			BA032078S



SEIHO

西邦工業株式会社