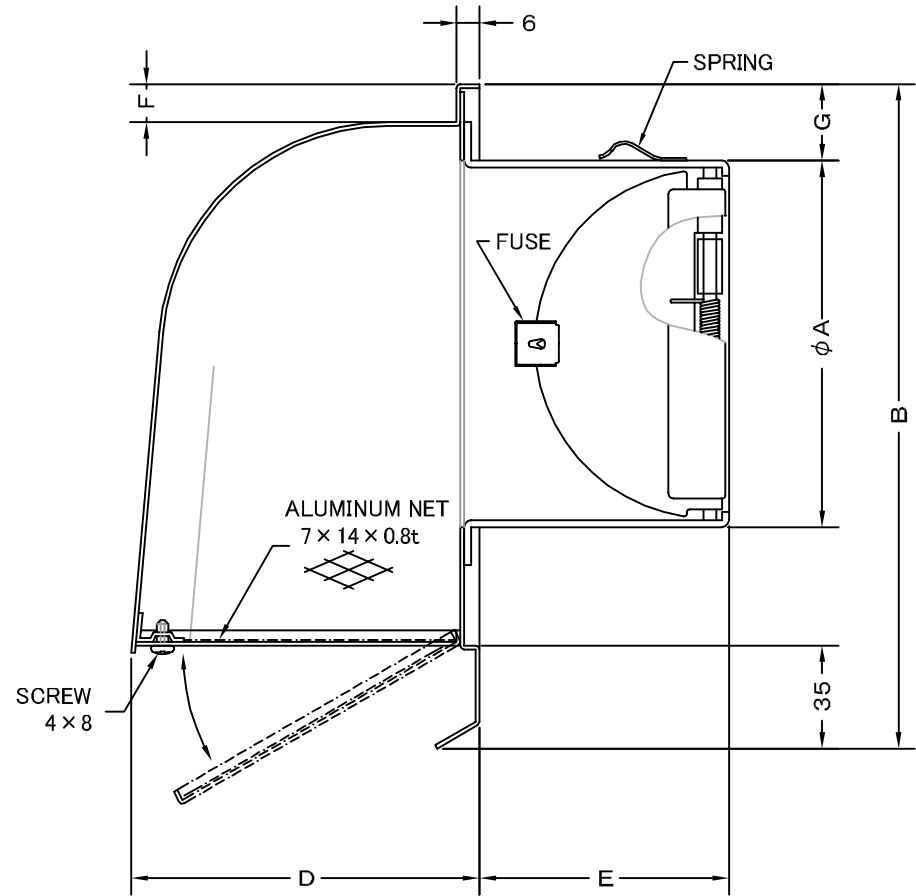
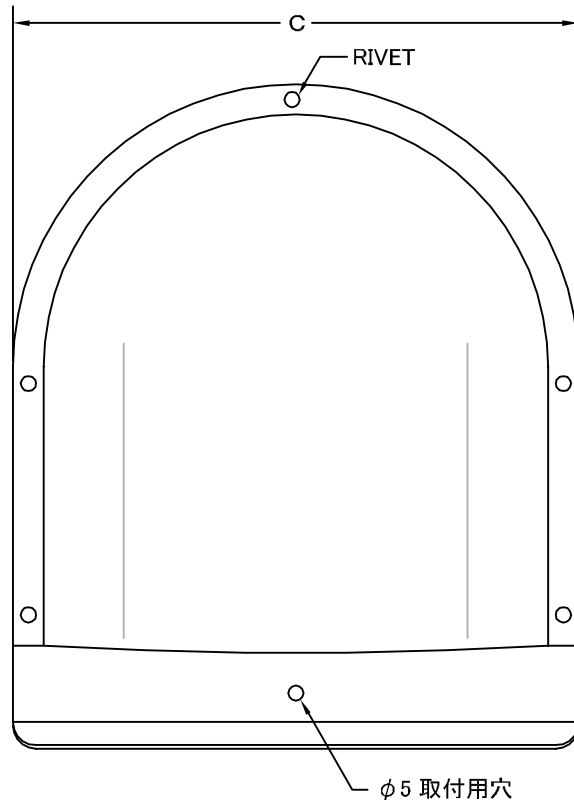


TITLE



SIZE	A	B	C	D	E	F	G	DUCT SIZE	Q'TTY
CFND 150CBL	147	290	242	177	95	12	23	#6(φ150)	

材質	ALUMINUM, 1.0t (FD部: SUS 304, 1.5t)						
表面仕上	銀色アルマイト加工						
図面名称	アルミ製FD付深型パイプフード (7x14ラス網開閉タイプ・BL認定品)					型式	CFND-CBL
承認	検図	製図	設計	尺度	FREE	図番	BK032570S
H. T	I. T	S. M	K. N	作成日	2010.4.30		



西邦工業株式会社