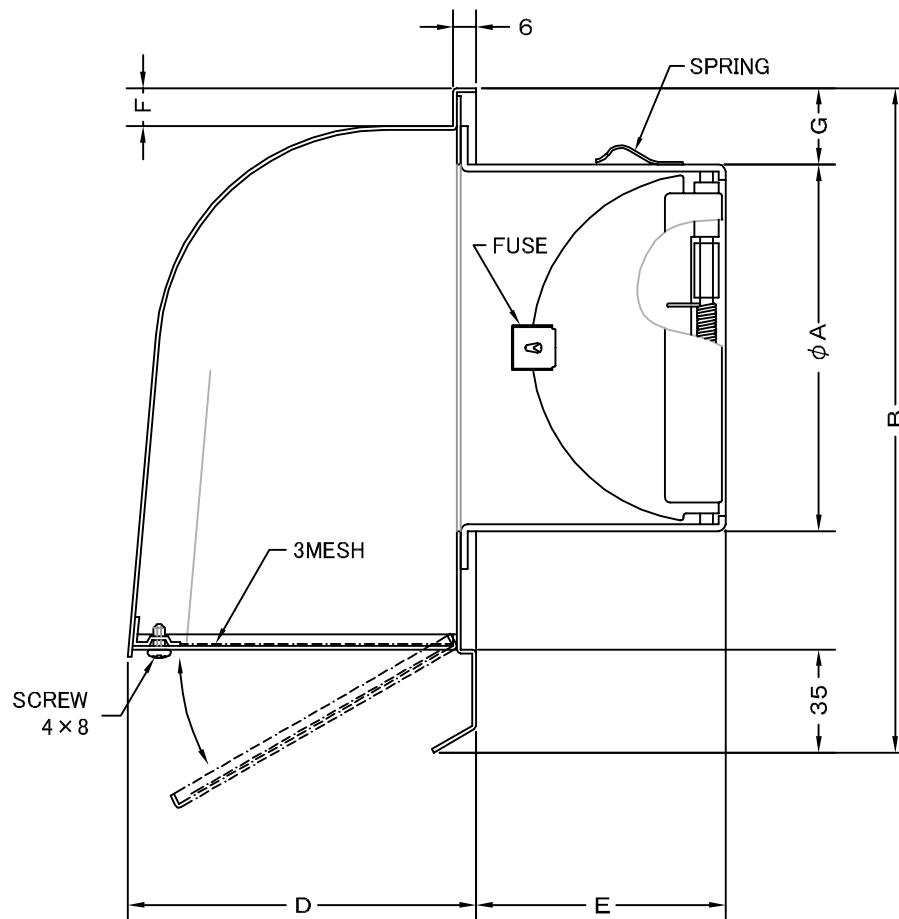
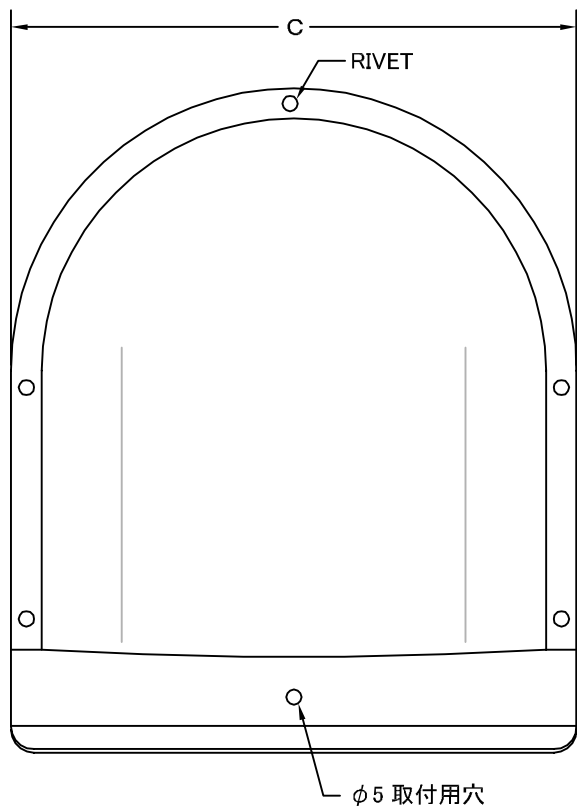


TITLE



材質	SUS 304 , 0.5t (FD部 : SUS 304 , 1.5t)	
表面仕上	シルバー焼付塗装仕上げ	
図面名称	ステンレス製FD付深型パイプフード (3メッシュ金網開閉タイプ・BL認定品)	型式 CFND-SCBL
承認	検図	製図
H. T	I. T	S. M
設計	K. N	尺 度 FREE
作成日	2010.4.30	図 番 BC032570A

SIZE	A	B	C	D	E	F	G	DUCT SIZE	Q'TTY
CFND 150SCBL	147	263	210	165	95	12	23	#6(φ150)	



西邦工業株式会社