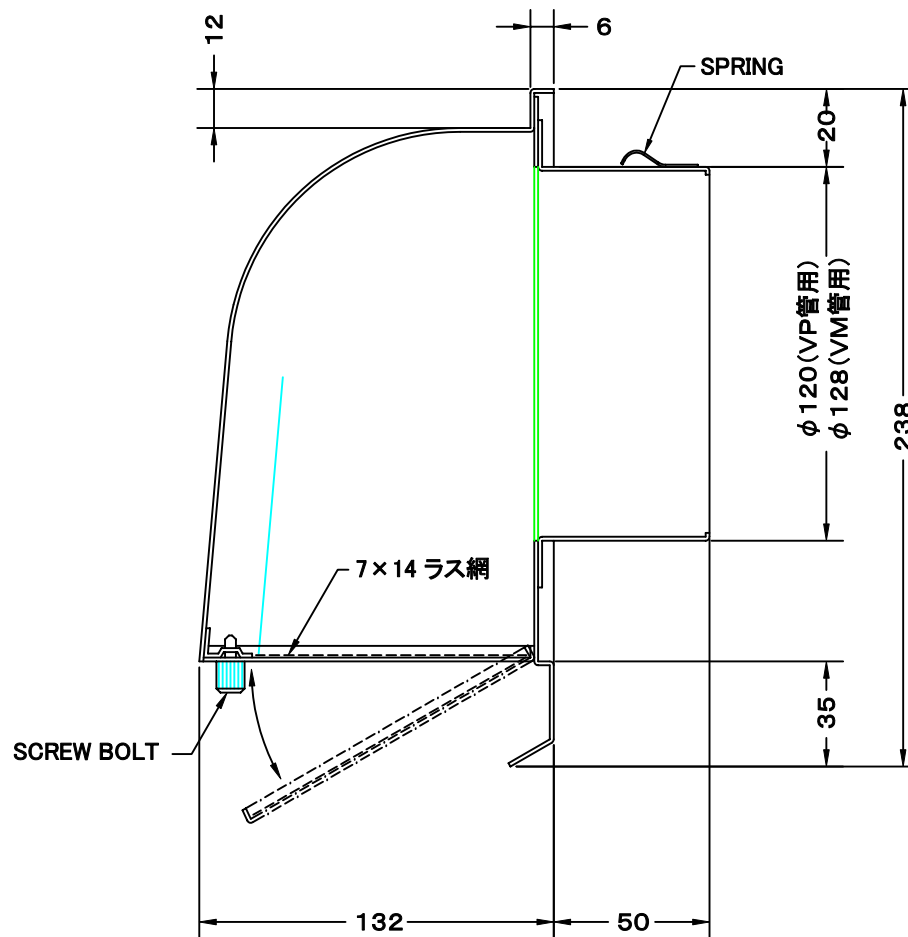
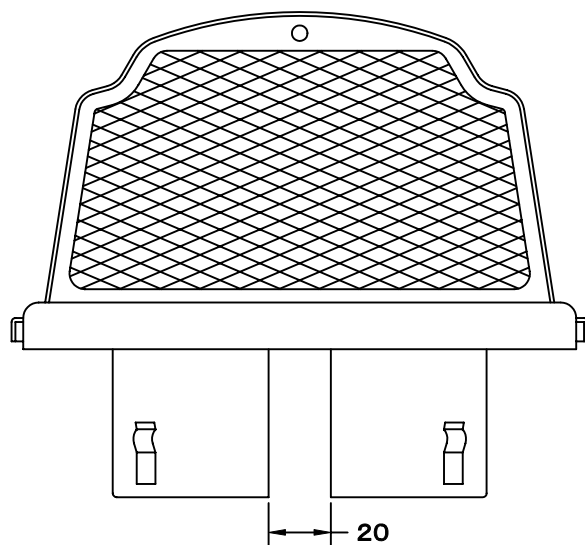
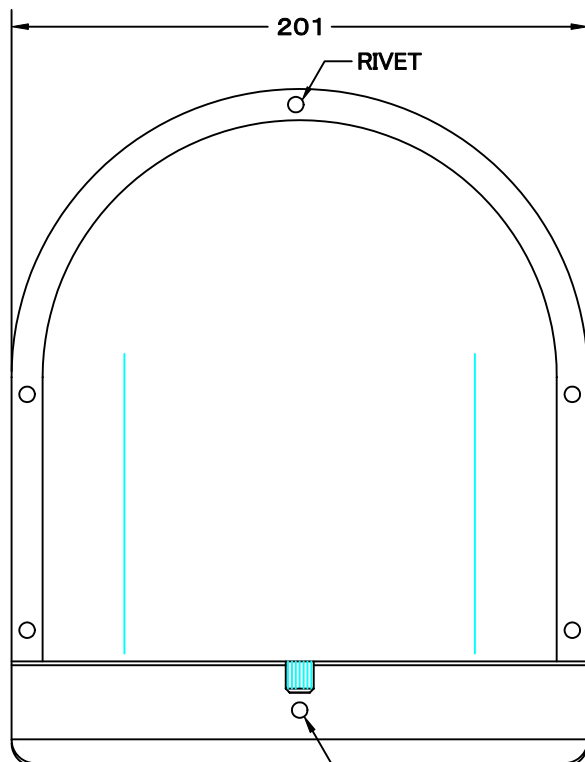


TITLE



材質	ALUMINUM, 1.0t		
表面仕上	銀色アルマイト加工		
図面名称	アルミ製深型パイプフード (7×14ラス網開閉タイプ・二管路管用)		型式 CFNK 125
承認	検図	製図	設計
H. T	H. K	H. A	K. N
尺 度		FREE	図 番
作 成 日		2005-10-01	
			SI032077S



SEIHO

西邦工業株式会社