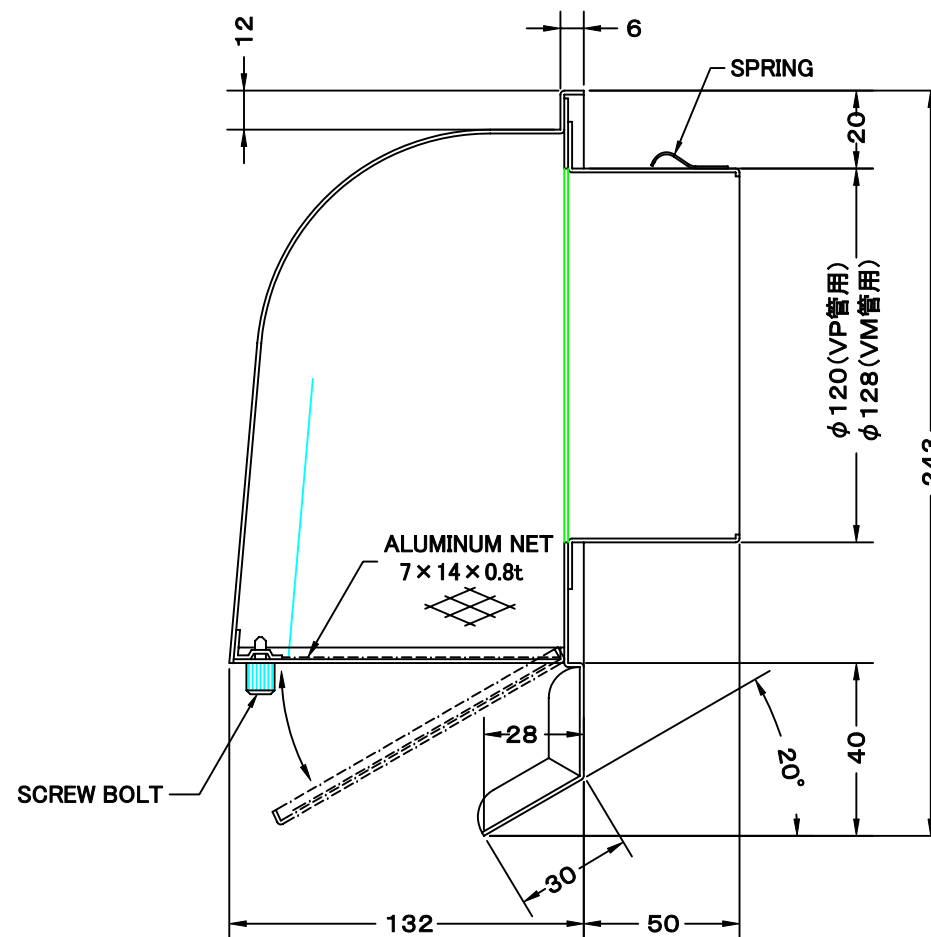
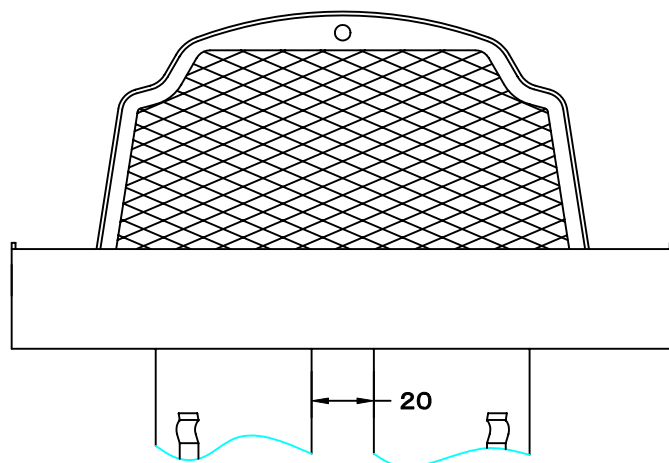
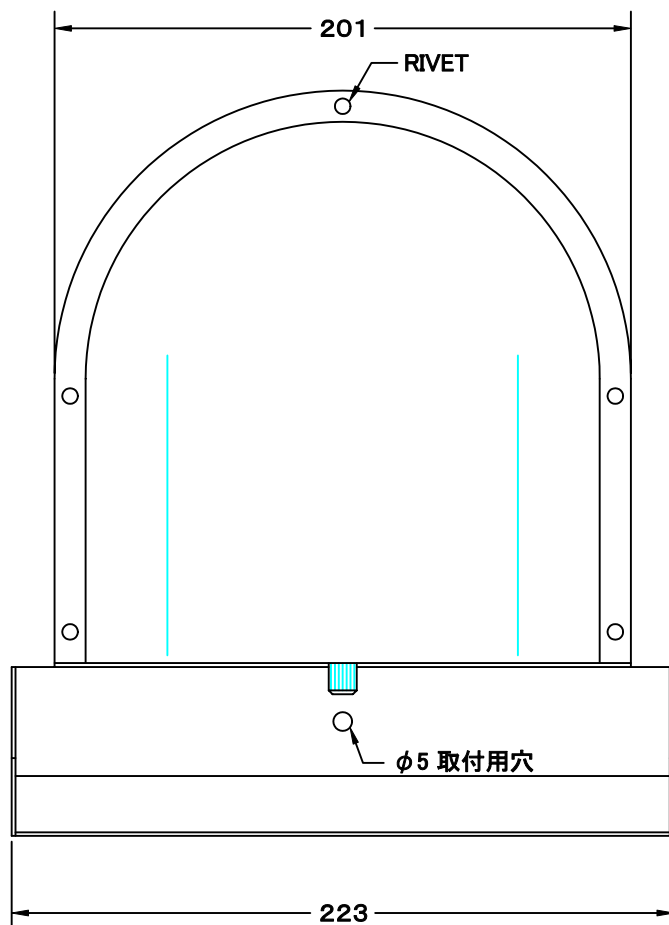


TITLE



材質	ALUMINUM, 1.0t		
表面仕上	銀色アルマイト加工		
図面名称	アルミ製ワイド水切り付パイプフード (7×14ラス網開閉タイプ・二管路管用)		型式 CFNK 125M
承認	検図	製図	設計
H. T	H. K	H. A	K. N
尺度		FREE	図番 SI034077S
作成日		2005-10-01	



SEIHO

西邦工業株式会社