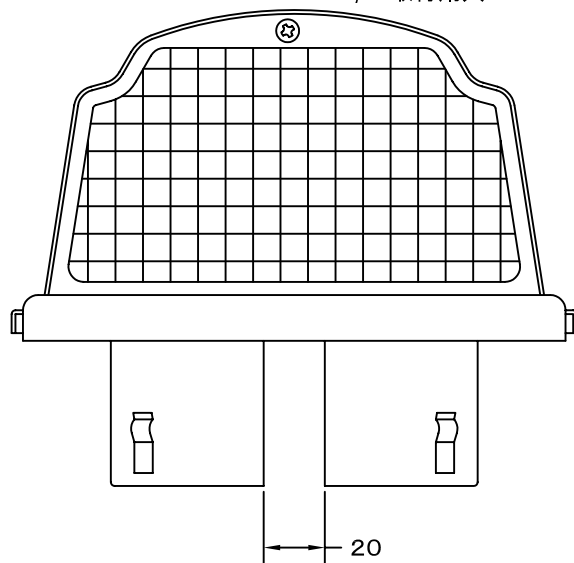
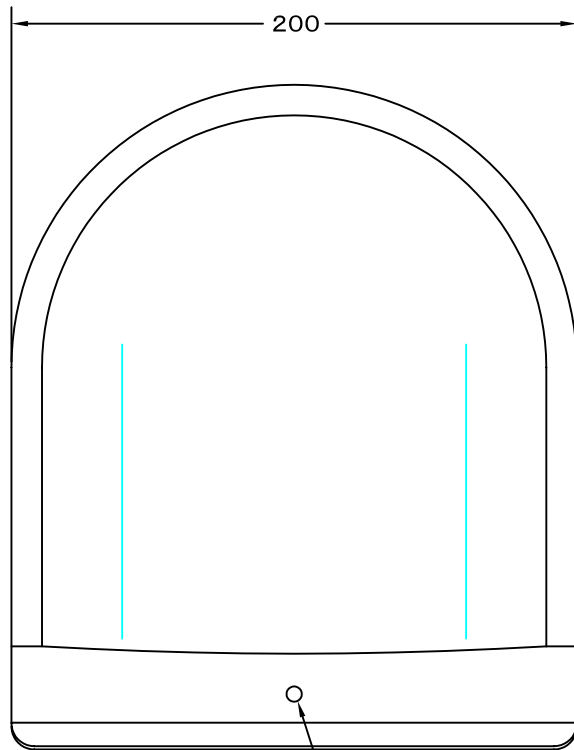
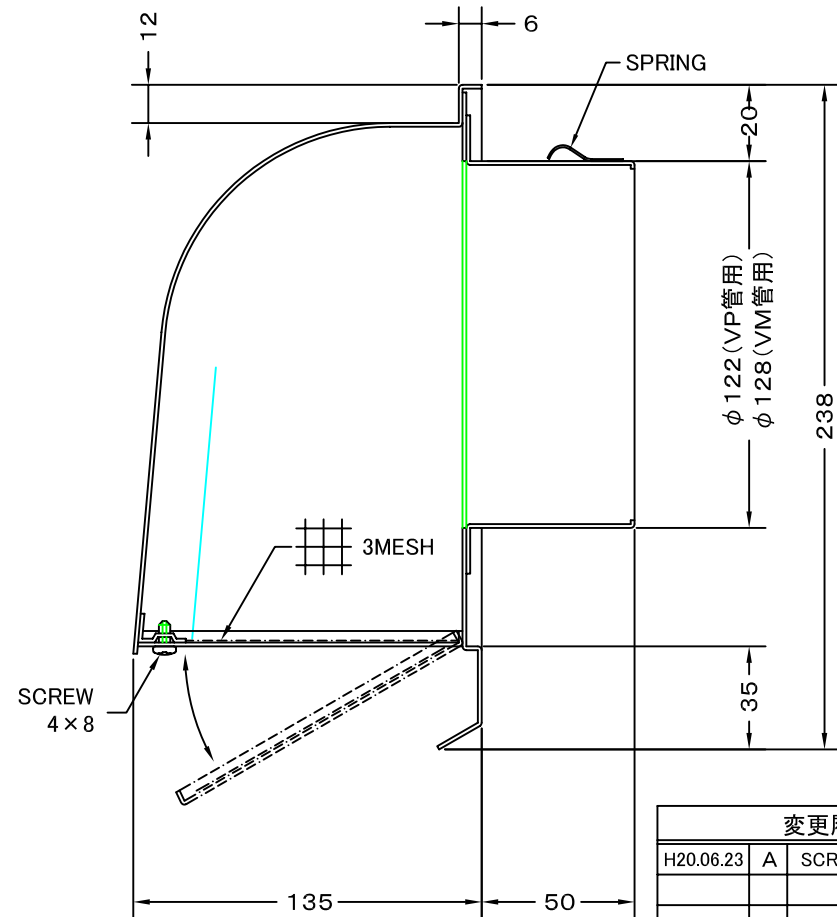


TITLE



φ5 取付用穴



変更履歴		
H20.06.23	A	SCREW BOLT変更

材質	SUS 304 , 0.5t						
表面仕上	シルバー焼付塗装仕上げ						
図面名称	ステンレス製深型パイプフード (3メッシュ金網開閉タイプ・二管路管用)		型式	CFNK 125S			
承認	検図	製図	設計	尺度	FREE	図番	SA032077A
H. T	H. K	H. A	K. N	作成日	2005・10・01		



SEIHO

西邦工業株式会社