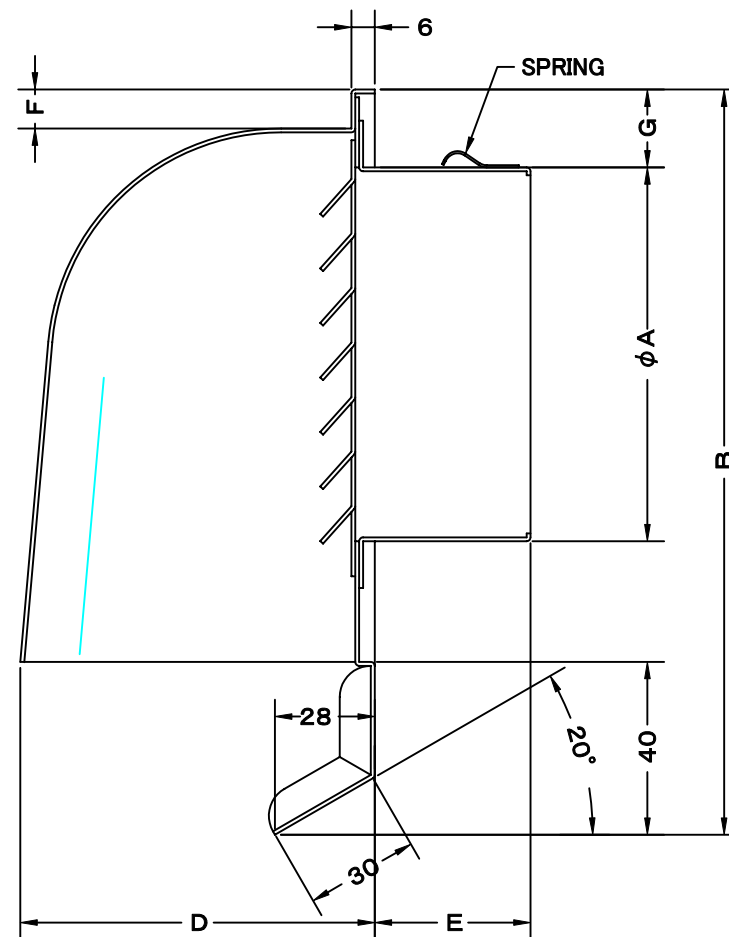
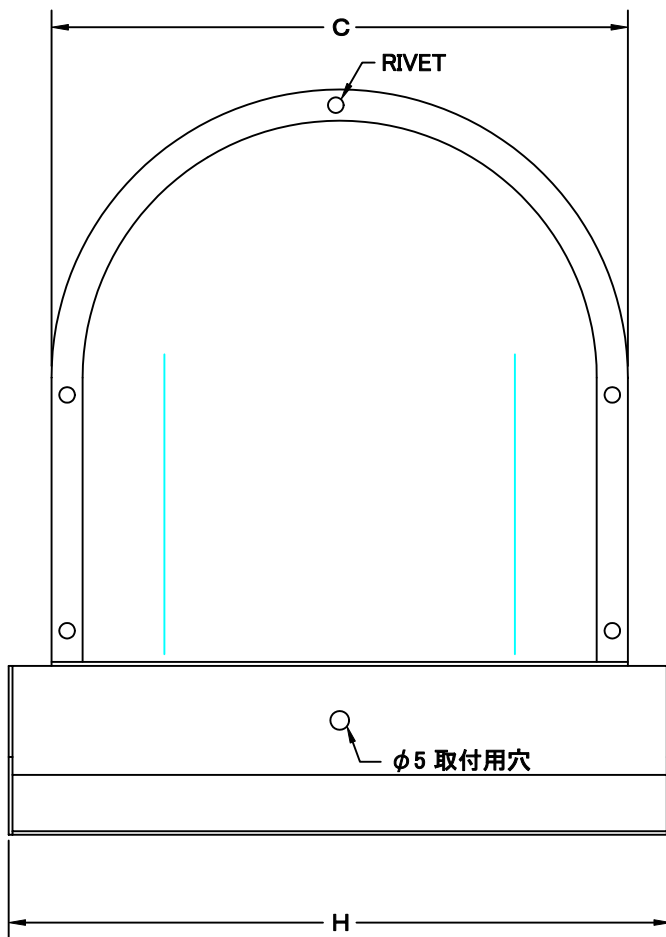


TITLE



SIZE	A	B	C	D	E	F	G	H	DUCT SIZE	Q'TTY
CFX 50AM	48	187	149	92	40	11	30	170	#2(φ 50)	
CFX 65AM	62	187	149	92	40	11	30	170	#2.5(φ 65)	
CFX 75AM	72	187	149	92	40	11	20	170	#3(φ 75)	
CFX 100AM	97	187	149	92	40	11	20	170	#4(φ 100)	
CFX 125AM	120	243	201	132	50	12	20	223	#5(φ 125)	
CFX 150AM	145	243	201	132	65	12	20	223	#6(φ 150)	
CFX 175AM	170	295	242	177	65	12	23	268	#7(φ 175)	
CFX 200AM	195	295	242	177	75	12	23	268	#8(φ 200)	

材質	ALUMINUM, 1.0t	
表面仕上	銀色アルマイト加工	
図面名称	アルミ製ワイド水切り付パイプフード	型式 CFX-AM
	承認 検図 製図 設計 尺度	FREE
H. T	H. K	H. A
	K. N	作成日 2005-10-01
		図番 SI033000S



西邦工業株式会社