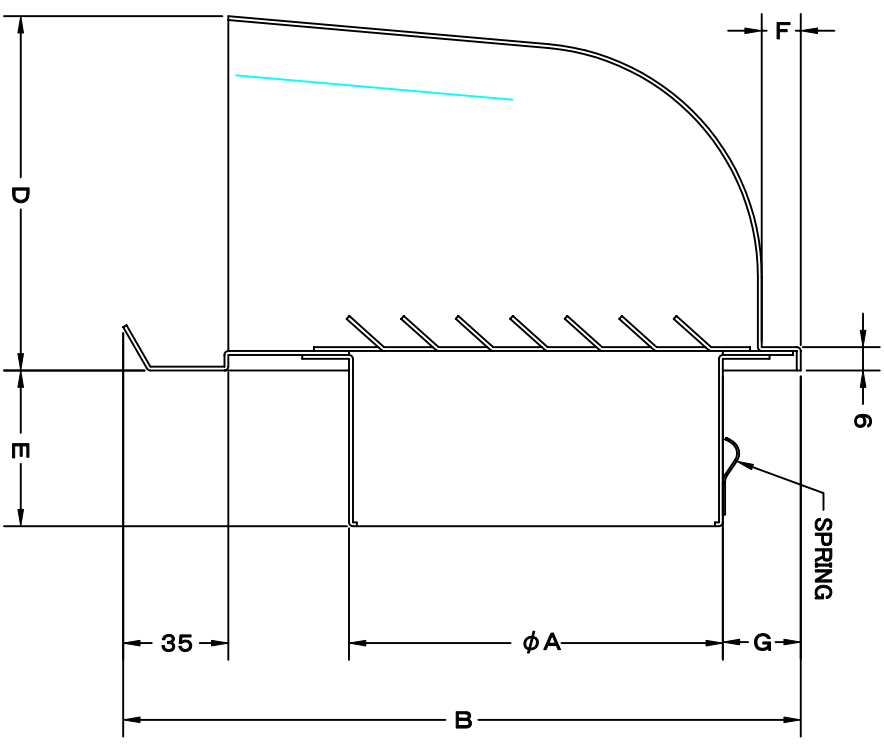
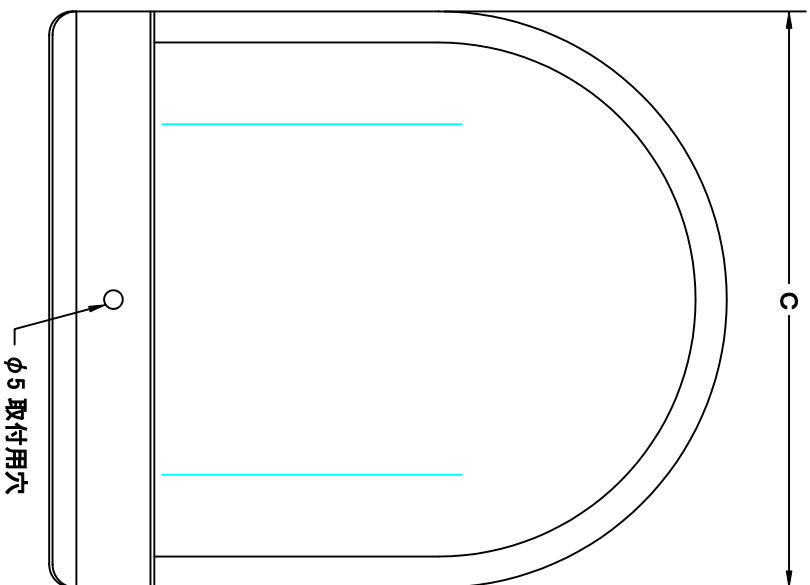


TITLE



SIZE	A	B	C	D	E	F	G	DUCT SIZE	Q'TTY
CFX 50AS	48	182	148	91	50	11	30	#2(φ 50)	
CFX 65AS	62	182	148	91	50	11	20	#2.5(φ 65)	
CFX 75AS	72	182	148	91	50	11	20	#3(φ 75)	
CFX 100AS	97	182	148	91	50	11	20	#4(φ 100)	
CFX 125AS	122	238	200	131	50	12	20	#5(φ 125)	
CFX 150AS	147	238	200	131	55	12	20	#6(φ 150)	
CFX 175AS	170	290	241	176	60	12	23	#7(φ 175)	
CFX 200AS	197	290	241	176	75	12	23	#8(φ 200)	

材質 SUS 304 , 0. 5t

表面仕上 シルバー焼付塗装仕上ゲ

図面名称 ステンレス製深型パイプフード

型式 CFX-AS

承認	検図	製図	設計	尺	度	図	番
H. T	H. K	H. A	K. N	FREE	2005-10-01	SA031000S	



西邦工業株式会社