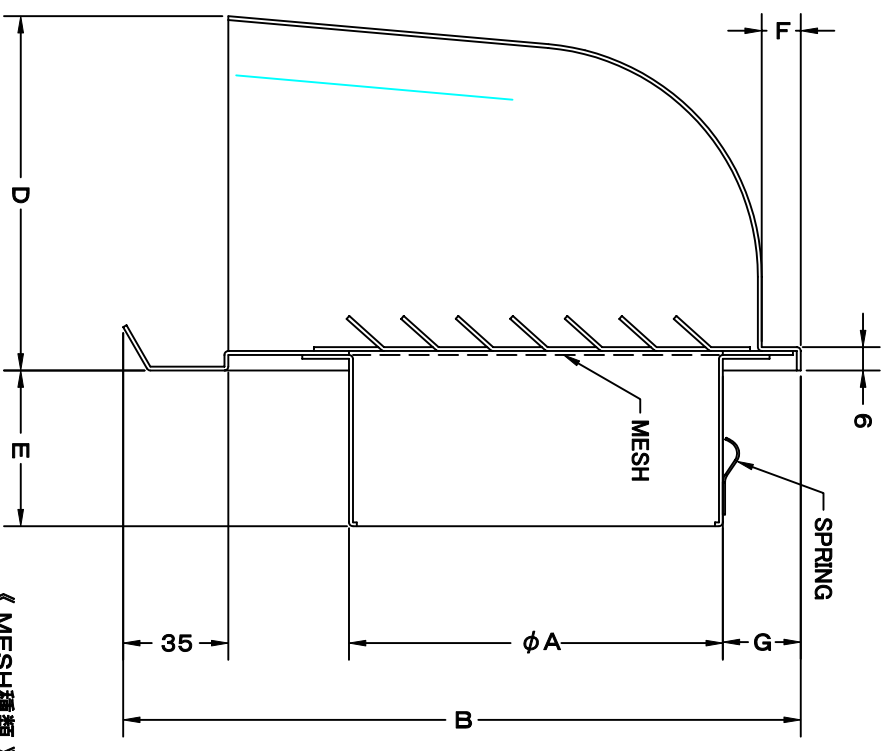
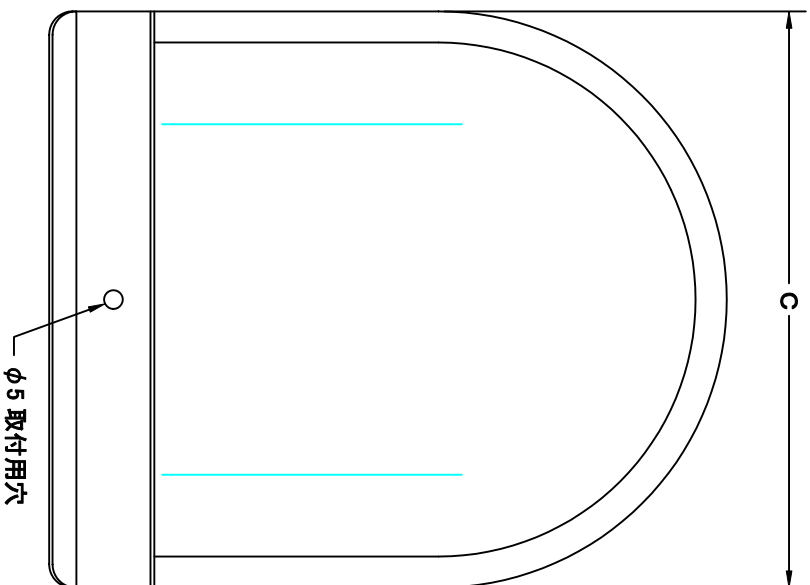


TITLE



《 MESH種類 》

3MESH・5MESH・10MESH

| SIZE       | A   | B   | C   | D   | E  | F  | G  | DUCT SIZE  | Q'TTY |
|------------|-----|-----|-----|-----|----|----|----|------------|-------|
| CFX 50ASN  | 48  | 182 | 148 | 91  | 50 | 11 | 30 | #2(φ 50)   |       |
| CFX 65ASN  | 62  | 182 | 148 | 91  | 50 | 11 | 20 | #2.5(φ 65) |       |
| CFX 75ASN  | 72  | 182 | 148 | 91  | 50 | 11 | 20 | #3(φ 75)   |       |
| CFX 100ASN | 97  | 182 | 148 | 91  | 50 | 11 | 20 | #4(φ 100)  |       |
| CFX 125ASN | 122 | 238 | 200 | 131 | 50 | 12 | 20 | #5(φ 125)  |       |
| CFX 150ASN | 147 | 238 | 200 | 131 | 55 | 12 | 20 | #6(φ 150)  |       |
| CFX 175ASN | 170 | 290 | 241 | 176 | 60 | 12 | 23 | #7(φ 175)  |       |
| CFX 200ASN | 197 | 290 | 241 | 176 | 75 | 12 | 23 | #8(φ 200)  |       |

材 質 SUS 304 , 0. 5t

表面仕上 シルバー焼付塗装仕上ゲ

図 面 名 称  
ステンレス製金網付深型パイプフード

型 式  
CFX-ASN

|                  |      |      |      |      |     |
|------------------|------|------|------|------|-----|
| 承認               | 検図   | 製図   | 設計   | 尺 寸  | 度   |
| H. T             | H. K | H. A | K. N | FREE |     |
| 作 業 日 2005-10-01 |      |      |      |      | 図 番 |

SA031040S



SEIHO

西邦工業株式会社