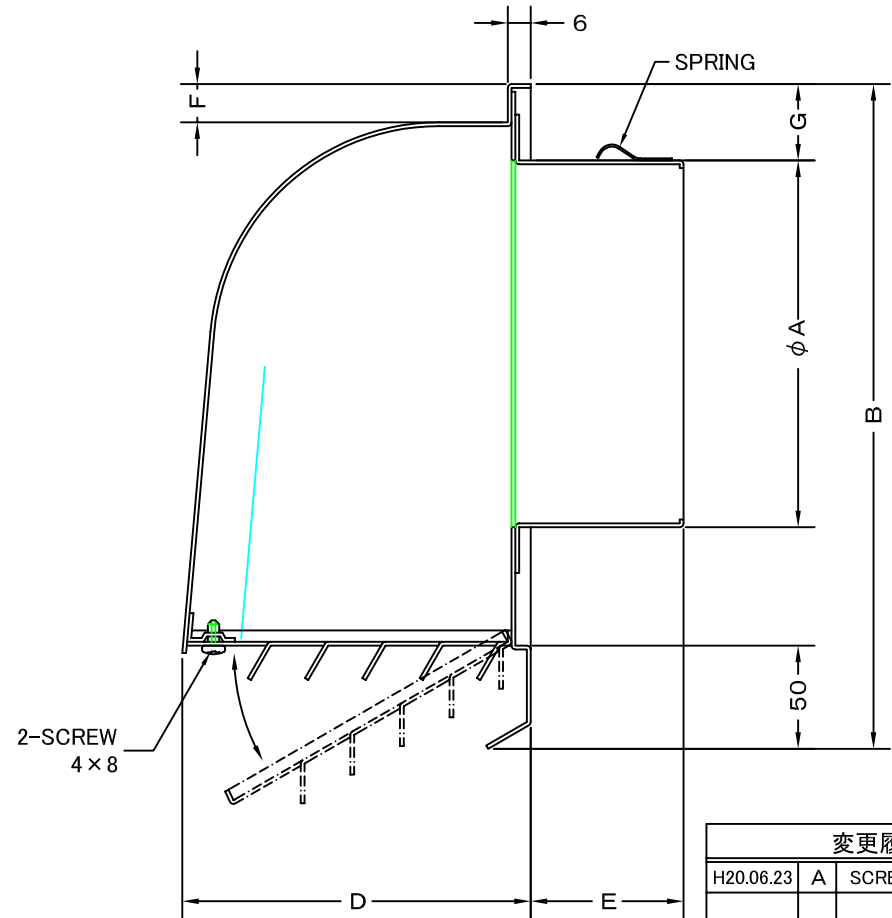
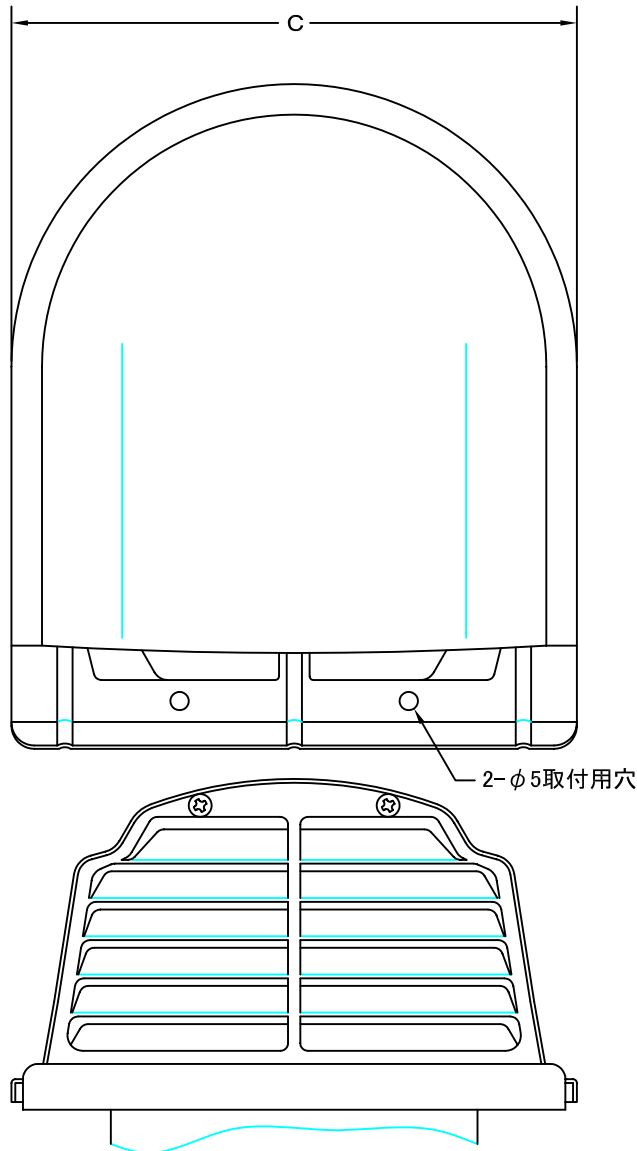


TITLE



| 変更履歴      |   |              |
|-----------|---|--------------|
| H20.06.23 | A | SCREW BOLT変更 |
|           |   |              |
|           |   |              |

|      |                                  |      |      |       |            |    |           |
|------|----------------------------------|------|------|-------|------------|----|-----------|
| 材質   | SUS 304 , 0.5t                   |      |      |       |            |    |           |
| 表面仕上 | シルバー焼付塗装仕上げ                      |      |      |       |            |    |           |
| 図面名称 | ステンレス製深型パイプフード<br>(大口径・ガラリ開閉タイプ) |      | 型式   | CFX-S |            |    |           |
| 承認   | 検図                               | 製図   | 設計   | 尺度    | FREE       | 図番 | SA032009A |
| H. T | H. K                             | H. A | K. N | 作成日   | 2005・10・01 |    |           |

| SIZE     | A   | B   | C   | D   | E  | F  | G  | DUCT SIZE | Q'TTY |
|----------|-----|-----|-----|-----|----|----|----|-----------|-------|
| CFX 225S | 220 | 425 | 320 | 235 | 75 | 15 | 28 | #9(φ225)  |       |
| CFX 250S | 245 | 425 | 320 | 235 | 75 | 15 | 28 | #10(φ250) |       |
| CFX 300S | 295 | 455 | 350 | 260 | 75 | 15 | 28 | #12(φ300) |       |



SEIHO

西邦工業株式会社