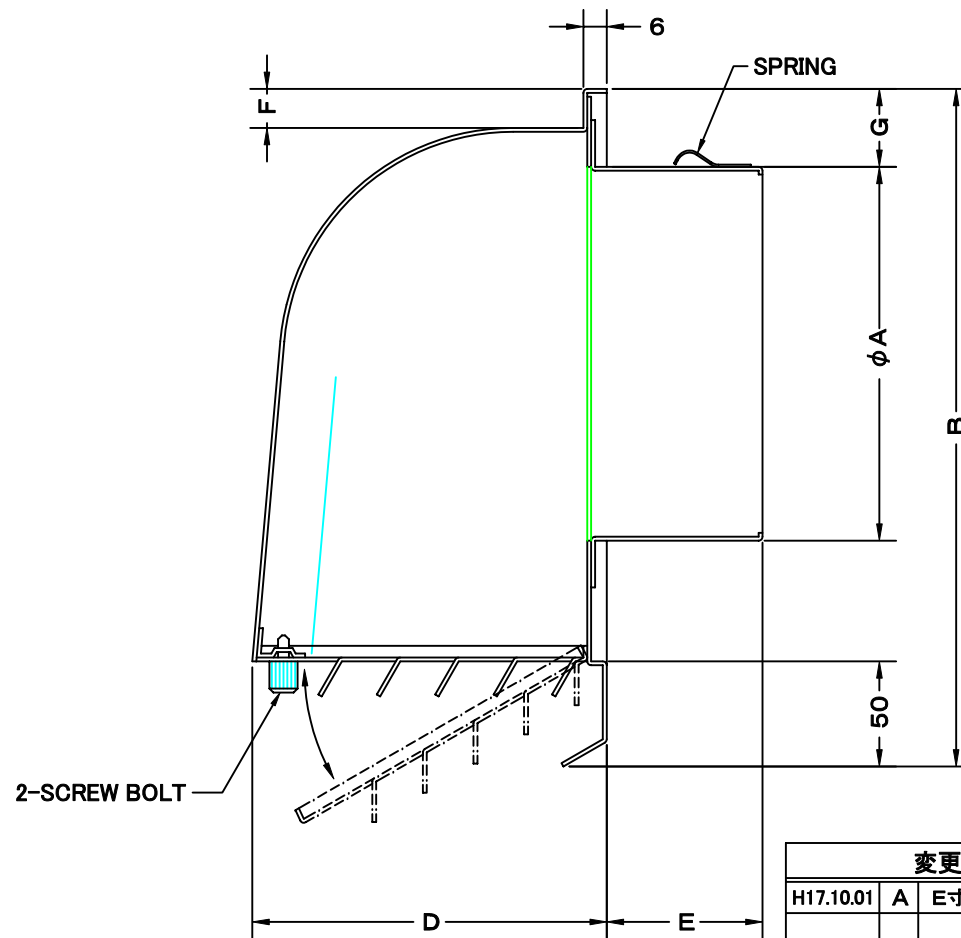
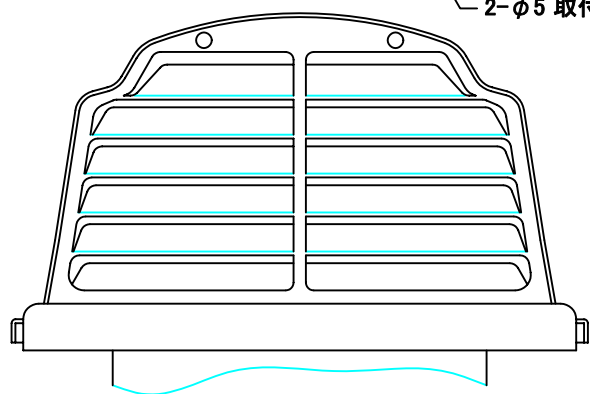
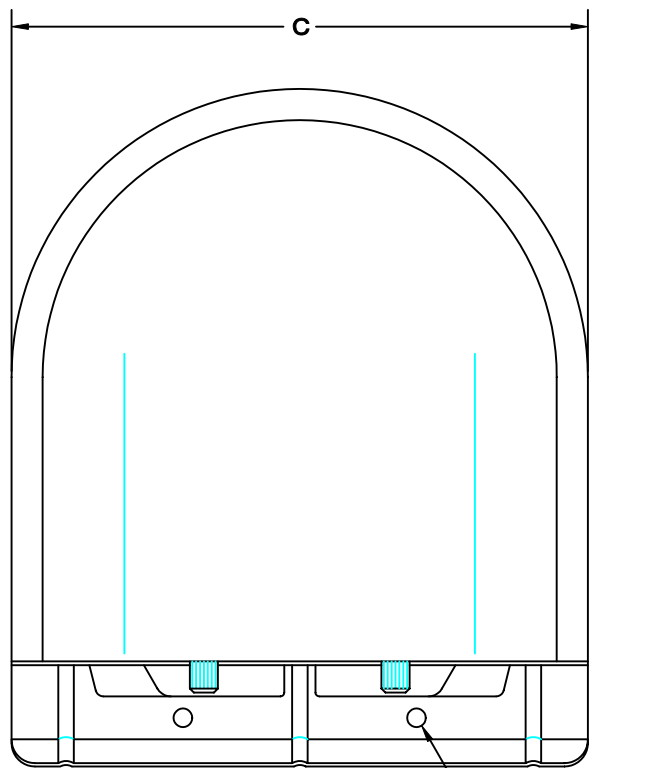


TITLE



変更履歴		
H17.10.01	A	E寸法変更

SIZE	A	B	C	D	E	F	G	DUCT SIZE	Q'TTY
CFX 225	220	425	320	235	75	15	28	# 9(φ 225)	
CFX 250	245	425	320	235	75	15	28	#10(φ 250)	
CFX 300	295	425	320	235	75	15	28	#12(φ 300)	

材質	ALUMINUM , 1. 0t		
表面仕上	銀色アルマイト加工		
図面名称	アルミ製深型パイプフード (大口徑・ガラリ開閉タイプ)		型式 CFX
承認	検図	製図	設計
H. T	H. K	H. A	K. N
尺度		FREE	図番 SI032009A
作成日		2005・10・01	



SEIHO

西邦工業株式会社