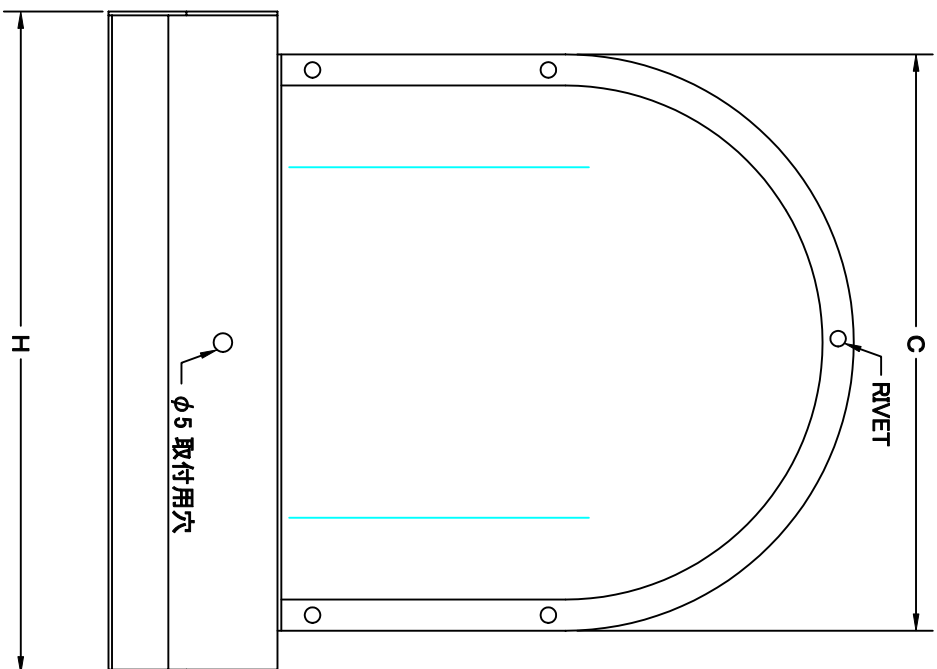
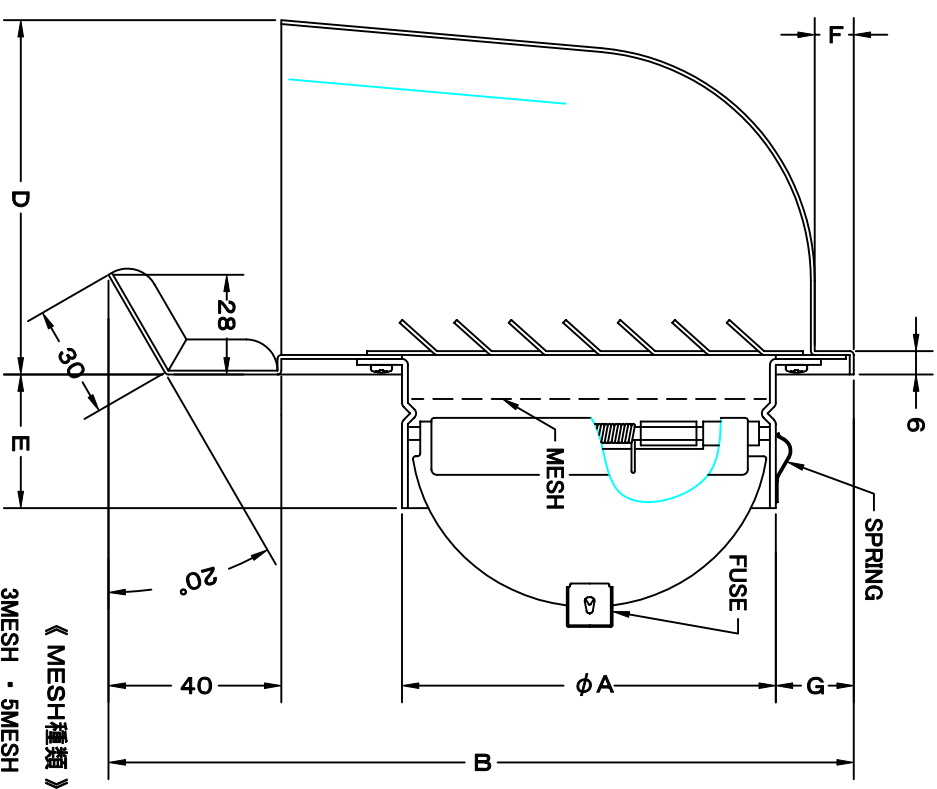


TITLE



SIZE	A	B	C	D	E	F	G	H	DUCT SIZE	Q'TTY
CFXD 75AMSN	74	187	148	91	45	11	20	168	#3(φ 75)	
CFXD 100AMSN	97	187	148	91	45	11	20	168	#4(φ 100)	
CFXD 125AMSN	122	243	200	131	45	12	20	220	#5(φ 125)	
CFXD 150AMSN	146	243	200	131	45	12	20	220	#6(φ 150)	
CFXD 175AMSN	171	295	241	176	52	12	23	265	#7(φ 175)	
CFXD 200AMSN	195	295	241	176	57	12	23	265	#8(φ 200)	



材質 SUS 304 , 0.5t (FD部 : SS41 , 1.6t)

表面仕上 シルバー焼付塗装仕上ゲ

図面名称 ステレス製金網付FD付特殊水切り付パイプフード 型 CFXD-AMSN

承認	検図	製図	設計	尺	度	図	番
H. T	H. K	H. A	K. N	FREE			
							SBO33140S



西邦工業株式会社