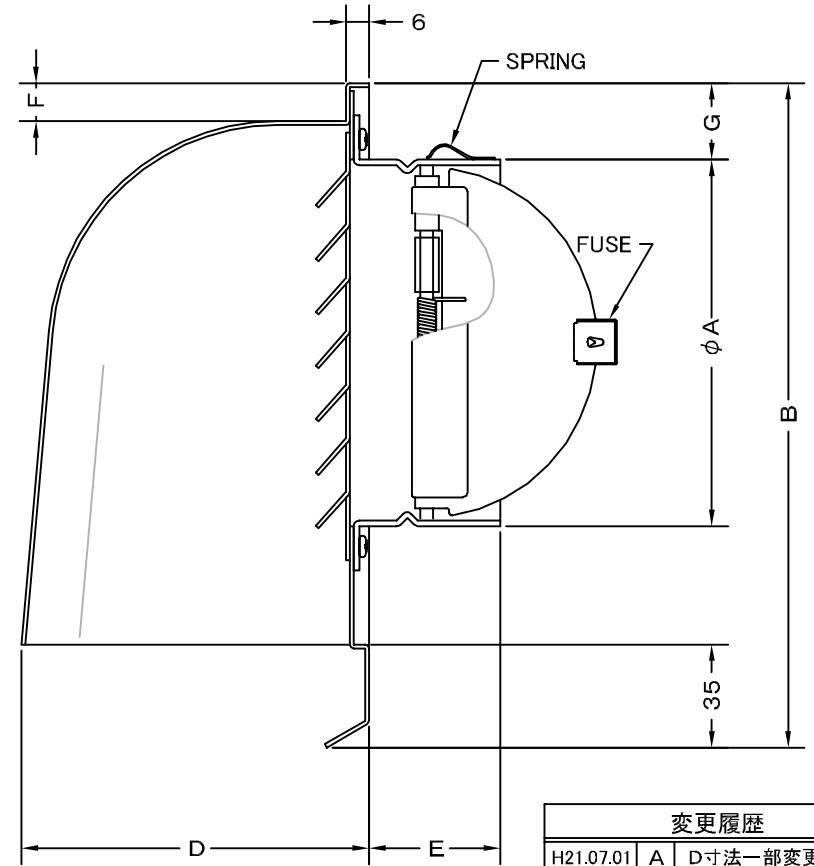
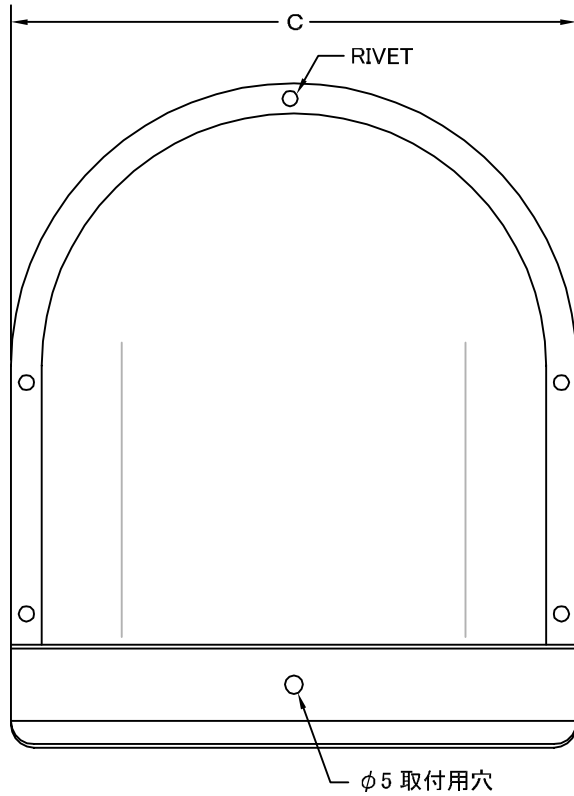


TITLE



変更履歴		
H21.07.01	A	D寸法一部変更
H23.06.01	B	φ175製作中止

SIZE	A	B	C	D	E	F	G	DUCT SIZE	Q'TTY
CFXD 75AS	74	182	148	97	45	11	20	#3(φ 75)	
CFXD 100AS	97	182	148	97	45	11	20	#4(φ 100)	
CFXD 125AS	122	238	200	135	45	12	20	#5(φ 125)	
CFXD 150AS	146	238	200	135	45	12	20	#6(φ 150)	
CFXD 200AS	195	290	241	176	57	12	23	#8(φ 200)	

材質	SUS 304 , 0.5t (差込部 : SS 41 , 1.6t)									
表面仕上	シルバー焼付塗装仕上ゲ									
図面名称	ステンレス製FD付深型パイプフード							型式	CFXD-AS	
	承認	検図	製図	設計	尺度	FREE	図番		SB031100B	
H. T	H. K	H. A	K. N	作成日	2005・10・01					
		<h1>西邦工業株式会社</h1>								