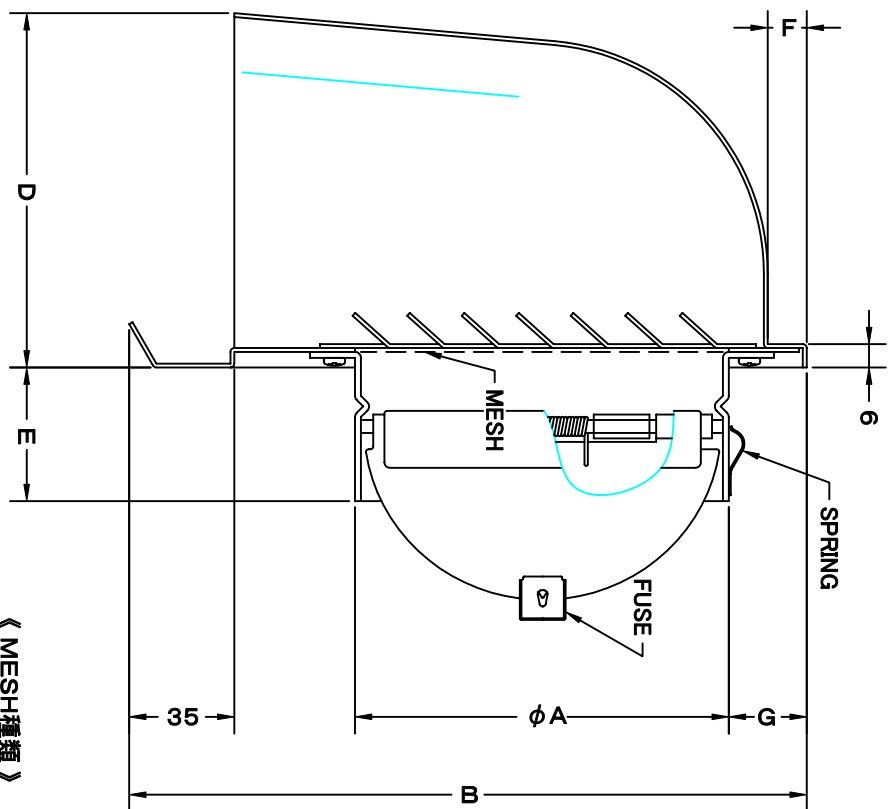
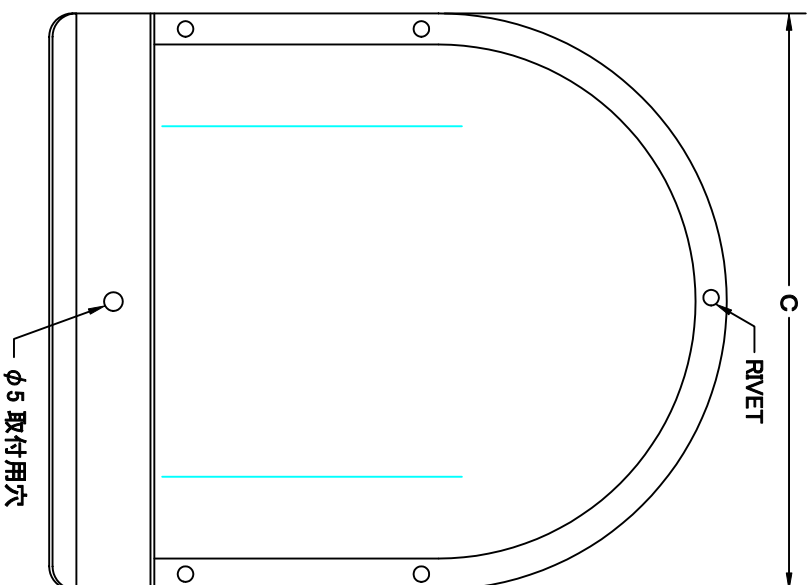



TITLE



《 MESH種類 》

3MESH・5MESH・10MESH

SIZE	A	B	C	D	E	F	G	DUCT SIZE	Q'TTY
CFXD 75ASN	74	182	148	91	45	11	20	#3($\phi 75$)	
CFXD 100ASN	97	182	148	91	45	11	20	#4($\phi 100$)	
CFXD 125ASN	122	238	200	131	45	12	20	#5($\phi 125$)	
CFXD 150ASN	146	238	200	131	45	12	20	#6($\phi 150$)	
CFXD 175ASN	171	290	241	176	52	12	23	#7($\phi 175$)	
CFXD 200ASN	195	290	241	176	57	12	23	#8($\phi 200$)	

材 質	SUS 304 , 0.5t (差込部 : SS 41 , 1.6t)	
表面仕上	シルバークロム焼付塗装仕上ゲ	
図 面 名 称	ステンレス製金網付FD付深型パイプフード	型 式
承認	検図	製図
H. T	H. K	H. A
		K. N
		尺 寸
		度
		2005-10-01
		図 番
		FREE
		SBO31140S
 西邦工業株式会社		