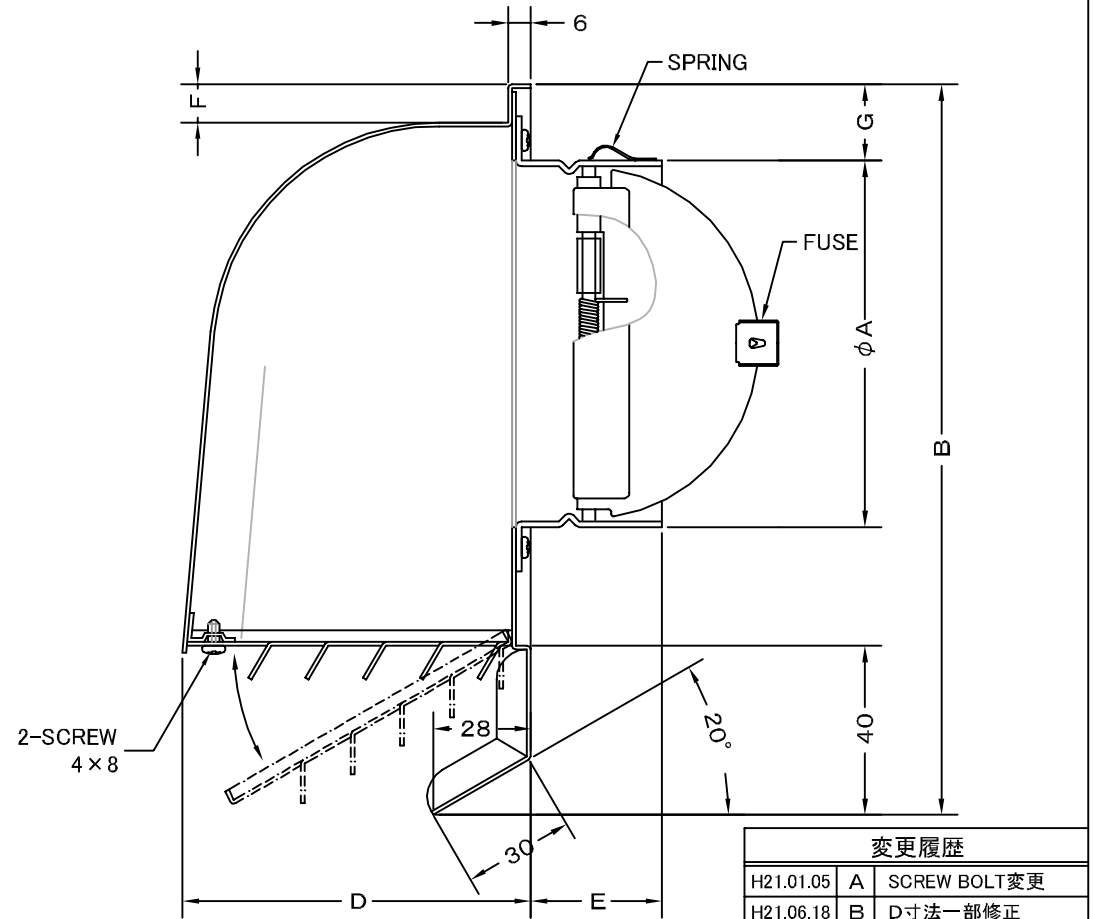
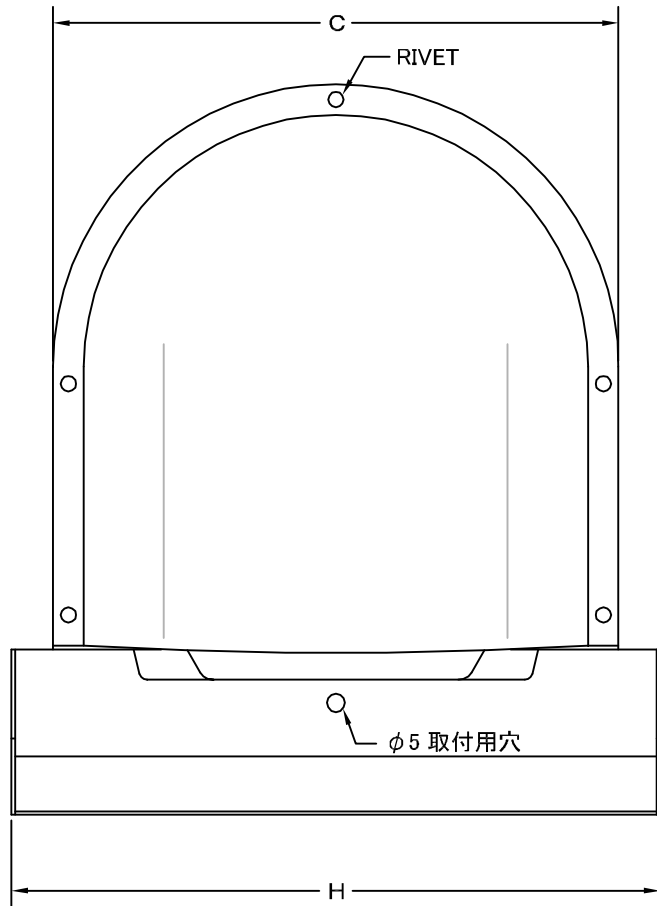


TITLE



変更履歴		
H21.01.05	A	SCREW BOLT変更
H21.06.18	B	D寸法一部修正
H23.06.01	C	φ175製作中止

SIZE	A	B	C	D	E	F	G	H	DUCT SIZE	Q'TTY
CFXD 75M	74	187	149	98	45	11	20	170	#3(φ75)	
CFXD 100M	97	187	149	98	45	11	20	170	#4(φ100)	
CFXD 125M	122	243	201	132	45	12	20	223	#5(φ125)	
CFXD 150M	146	243	201	132	45	12	20	223	#6(φ150)	
CFXD 200M	195	295	242	177	57	12	23	268	#8(φ200)	

材質	ALUMINUM, 1.0t (FD部: SS 41, 1.6t)						
表面仕上	銀色アルマイト加工						
図面名称	アルミ製FD付ワイド水切り付パイプフード (ガラリ開閉タイプ)		型式	CFXD-M			
承認	検図	製図	設計	尺度	FREE	図番	SJ034100C
H. T	H. K	H. A	K. N	作成日	2005・10・01		



SEIHO

西邦工業株式会社