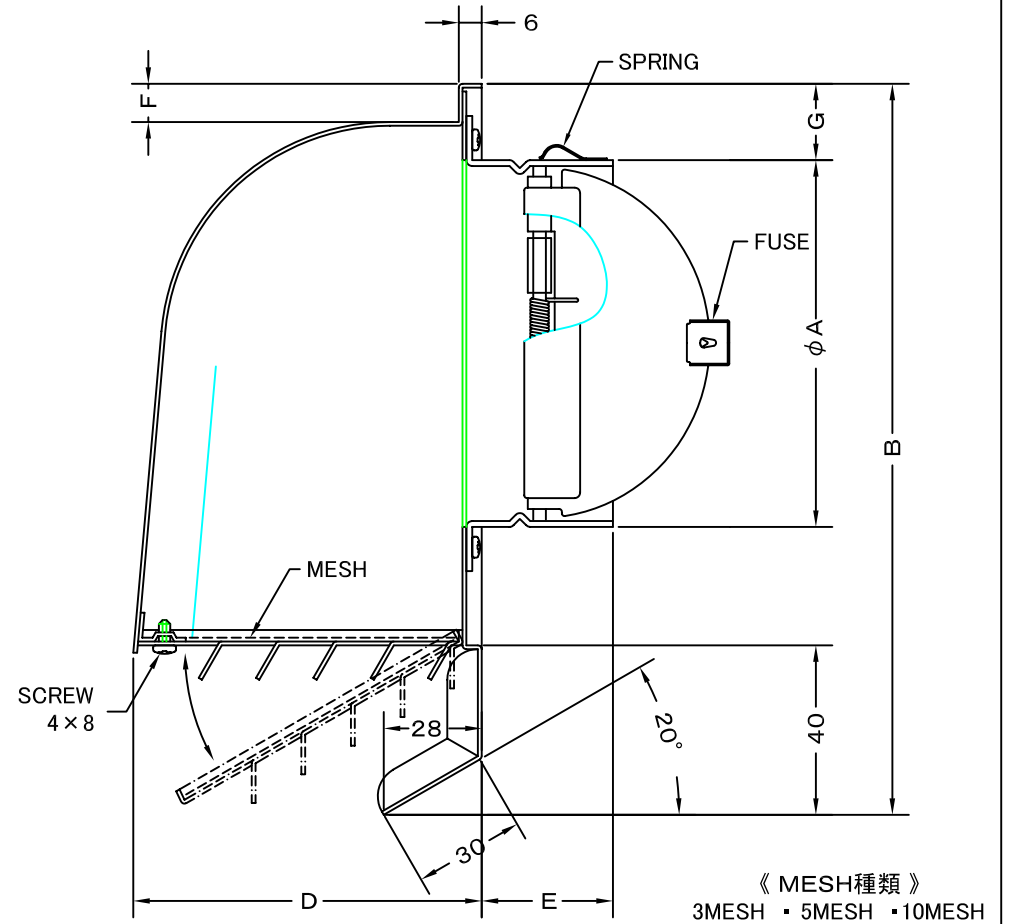
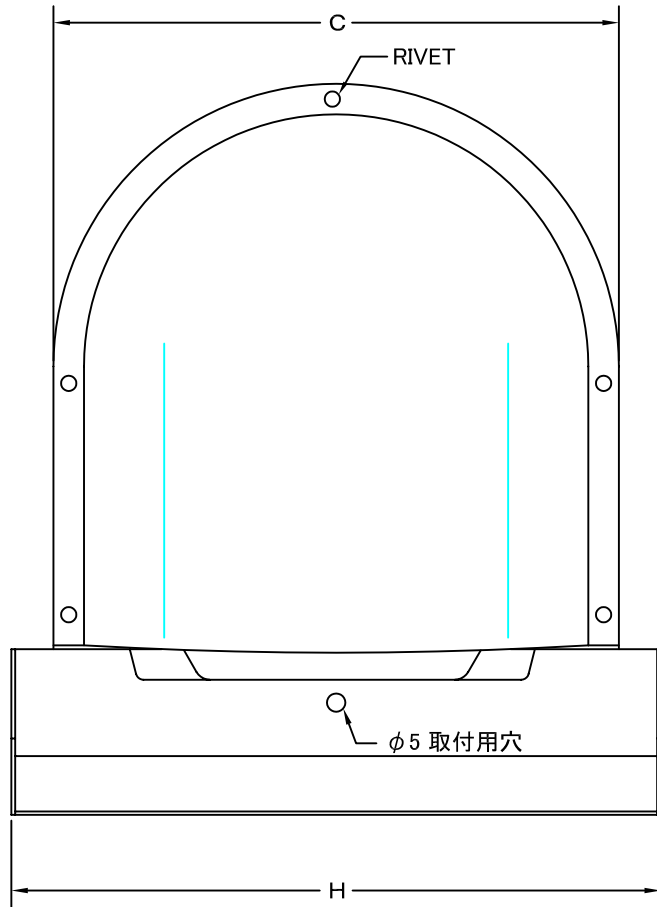


TITLE



SIZE	A	B	C	D	E	F	G	H	DUCT SIZE	Q'TTY
CFXD 75MSN	74	187	148	97	45	11	20	168	#3(φ 75)	
CFXD 100MSN	97	187	148	97	45	11	20	168	#4(φ 100)	
CFXD 125MSN	122	243	200	135	45	12	20	220	#5(φ 125)	
CFXD 150MSN	146	243	200	135	45	12	20	220	#6(φ 150)	
CFXD 175MSN	171	295	241	176	52	12	23	265	#7(φ 175)	
CFXD 200MSN	195	295	241	176	57	12	23	265	#8(φ 200)	

材質	SUS 304 , 0. 5t (FD部 : SS 41 , 1. 6t)	
表面仕上	シルバー焼付塗装仕上ゲ	
図面名称	ステンレス製金網付FD付特殊水切り付パイプフード (ガラリ開閉タイプ)	型式 CFXD-MSN
承認	検図	製図
H. T	H. K	H. A
設計	設計	設計
K. N	K. N	K. N
尺度	FREE	図番
作成日	2005・10・01	SB034140B



SEIHO

西邦工業株式会社