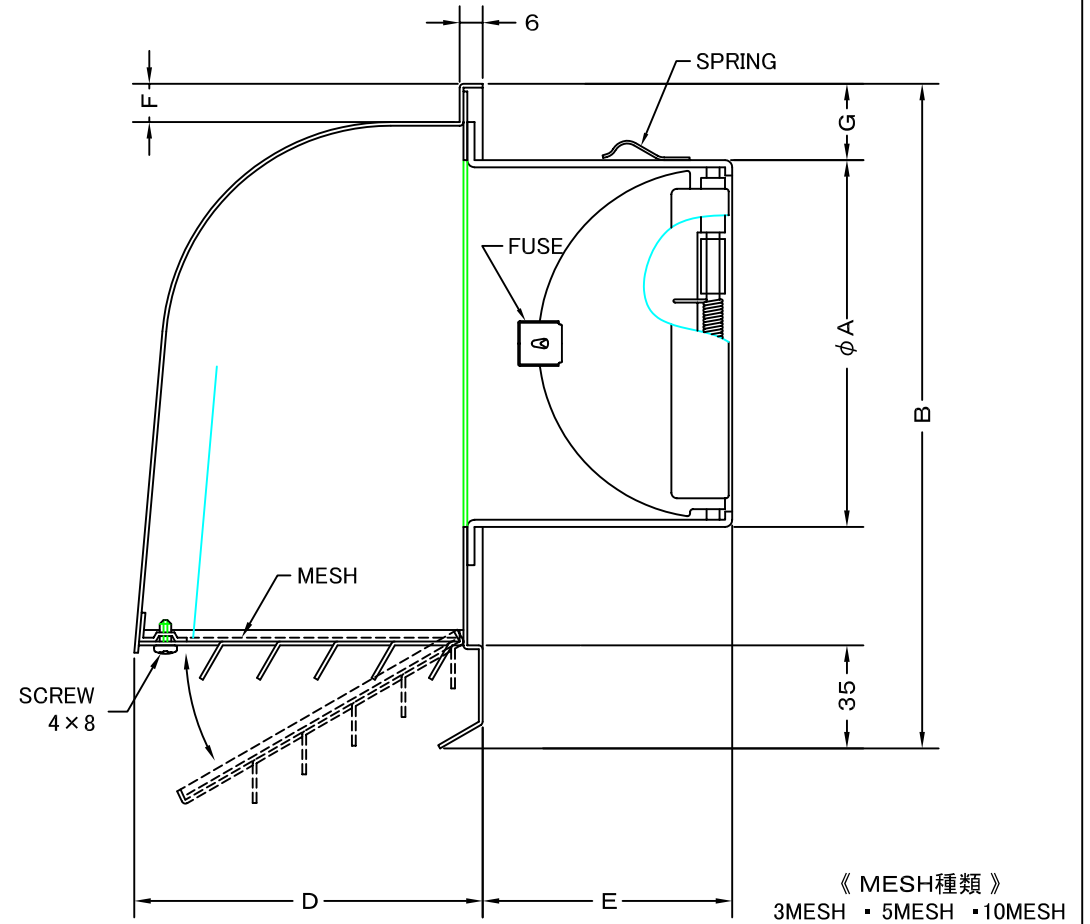
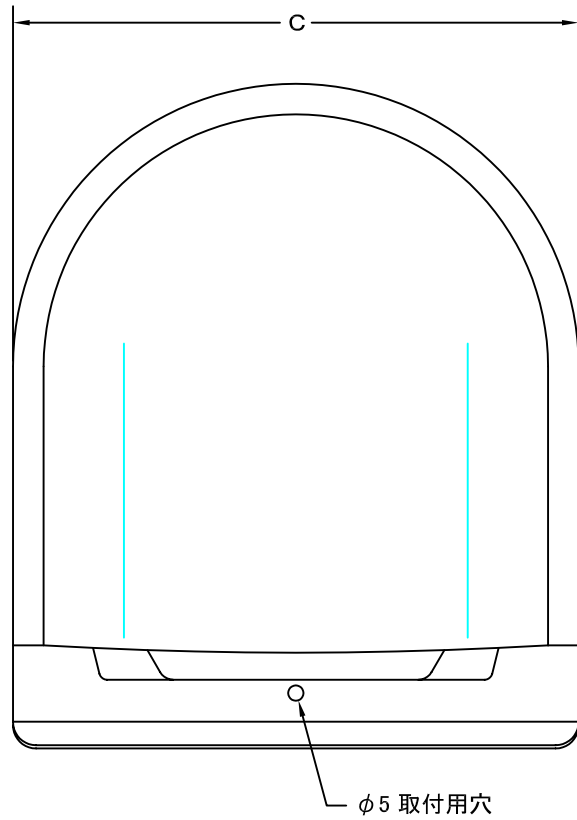


TITLE



SIZE	A	B	C	D	E	F	G	DUCT SIZE	Q'TTY
CFXD 75SCN	72	182	148	97	50	11	20	#3(φ 75)	
CFXD 100SCN	97	182	148	97	65	11	20	#4(φ 100)	
CFXD 125SCN	122	238	200	135	81	12	20	#5(φ 125)	
CFXD 150SCN	147	238	200	135	95	12	20	#6(φ 150)	
CFXD 175SCN	172	290	241	176	105	12	23	#7(φ 175)	
CFXD 200SCN	197	290	241	176	115	12	23	#8(φ 200)	

材質	SUS 304 , 0. 5t (FD部 : SUS 304 , 1. 5t)	
表面仕上	シルバー焼付塗装仕上ゲ	
図面名称	ステンレス製金網付FD付深型パイプフード (ガバリ開閉タイプ)	型式 CFXD-SCN
承認	検図	製図
H. T	H. K	H. A
設計	設計	設計
K. N	K. N	K. N
尺度	FREE	図番
作成日	2005・10・01	SC032540B



西邦工業株式会社