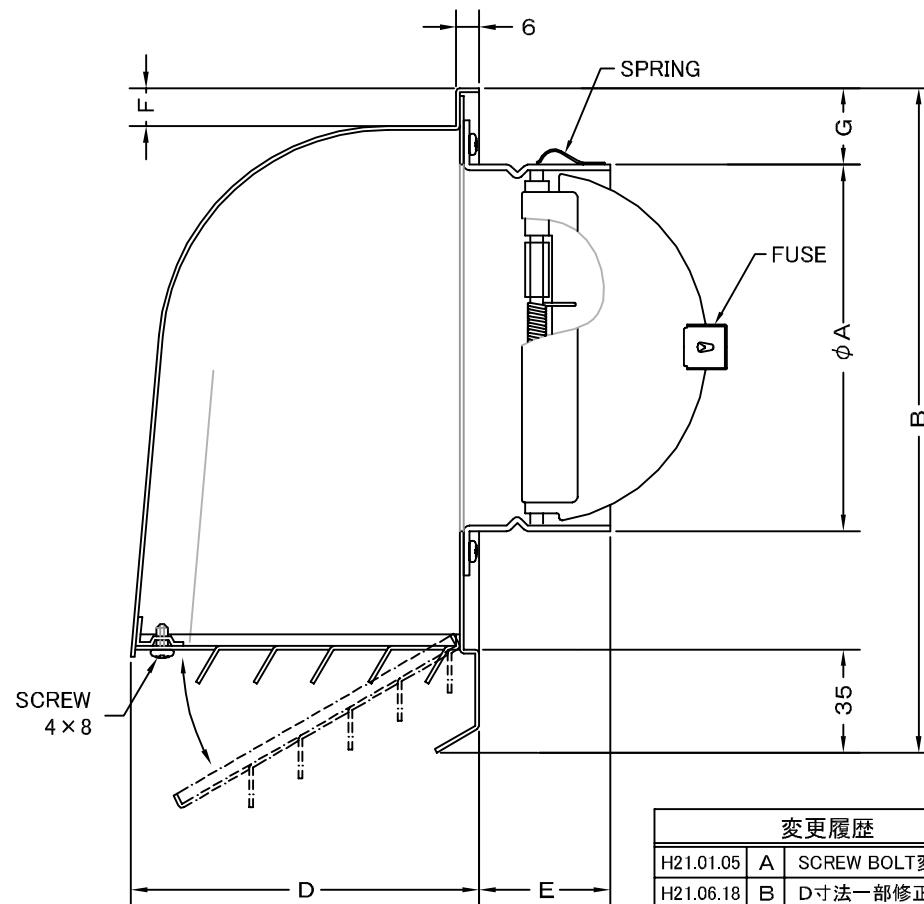
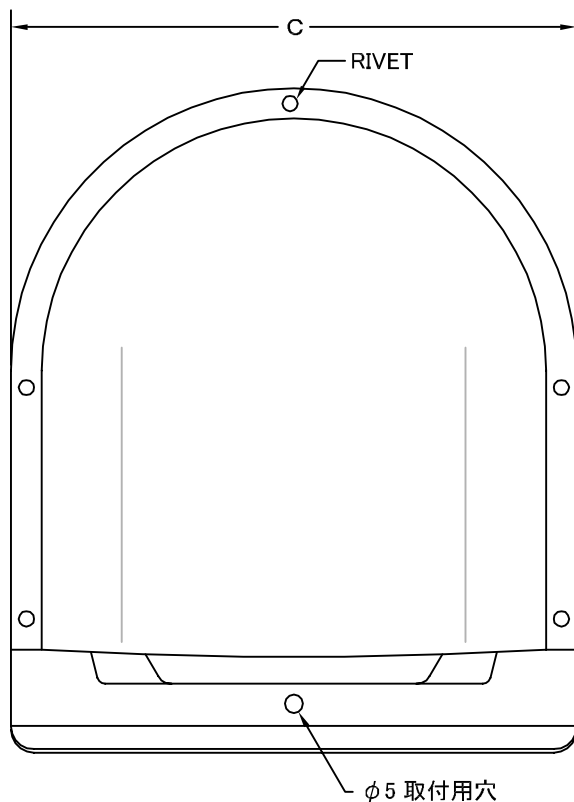


TITLE



変更履歴		
H21.01.05	A	SCREW BOLT変更
H21.06.18	B	D寸法一部修正
H23.06.01	C	φ175製作中止

SIZE	A	B	C	D	E	F	G	DUCT SIZE	Q'TTY
CFXD 75	74	182	149	98	45	11	20	#3(φ 75)	
CFXD 100	97	182	149	98	45	11	20	#4(φ 100)	
CFXD 125	122	238	201	132	45	12	20	#5(φ 125)	
CFXD 150	146	238	201	132	45	12	20	#6(φ 150)	
CFXD 200	195	290	242	177	57	12	23	#8(φ 200)	

材質	ALUMINUM, 1.0t (FD部: SS 41, 1.6t)								
表面仕上	銀色アルマイト加工								
図面名称	アルミ製FD付深型パイプフード (ガラリ開閉タイプ)						型式	CFXD	
承認	検図	製図	設計	尺度	FREE	図番	SJ032100C		
H. T	H. K	H. A	K. N	作成日	2005・10・01				
				<h1>西邦工業株式会社</h1>					