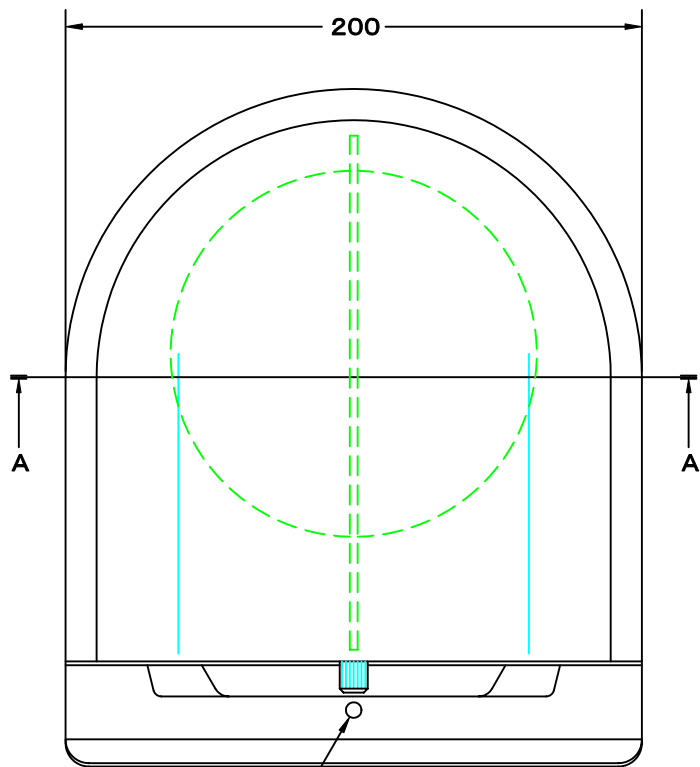
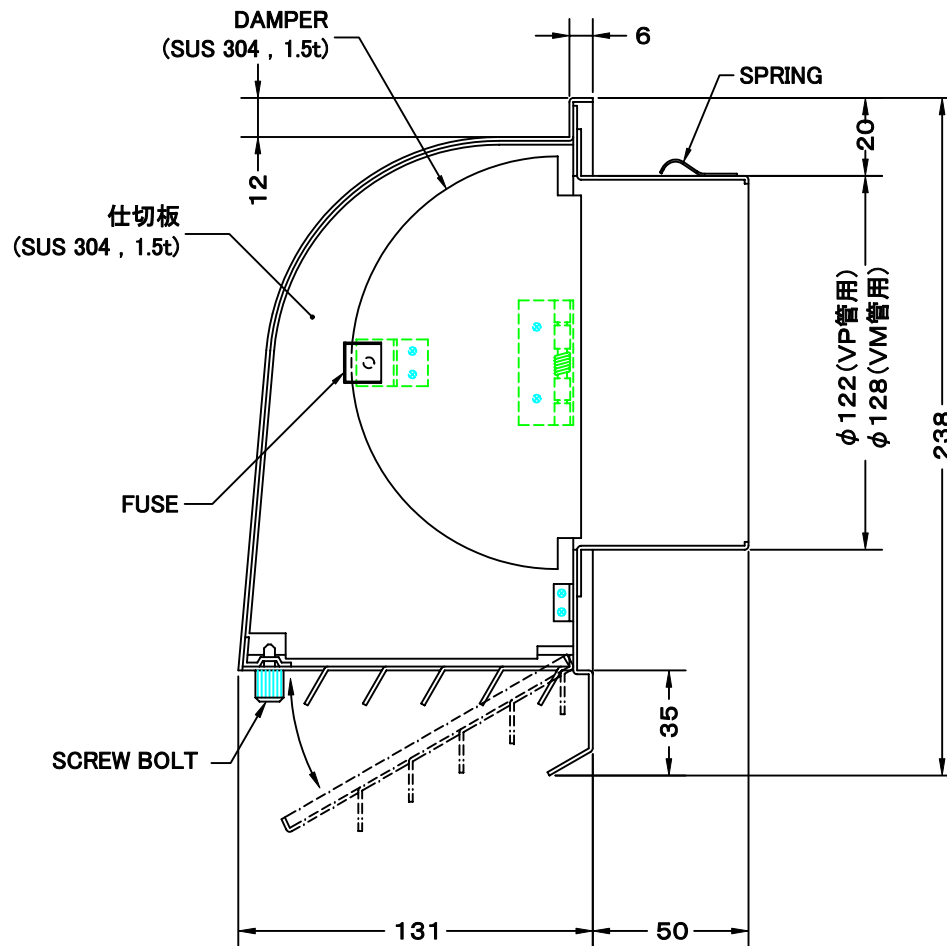
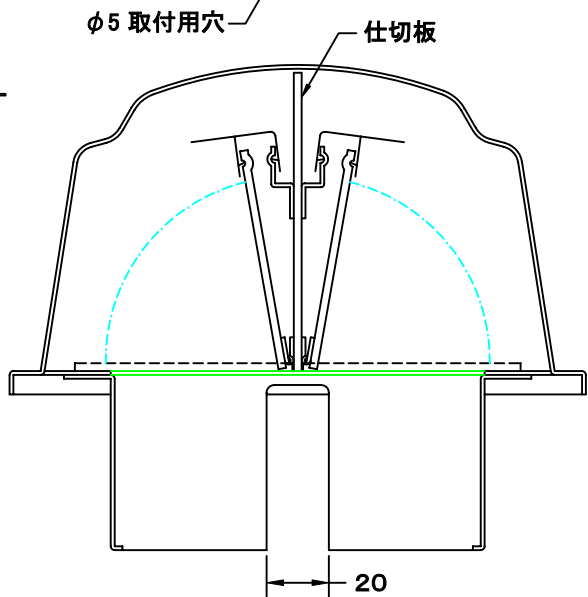


TITLE



A-A 断面



材質	SUS 304 , 0.5t		
表面仕上	シルバー焼付塗装仕上ゲ		
図面名称	ステンレス製FD付仕切付深型パイプフード (ショートサーキット対策・ガラリ開閉・二管路管用)		型式 CFXD 125WSC
承認	検図	製図	設計
H. T	H. K	H. A	K. N
尺度		FREE	図番 SC032008S
作成日		2005・10・01	



SEIHO

西邦工業株式会社