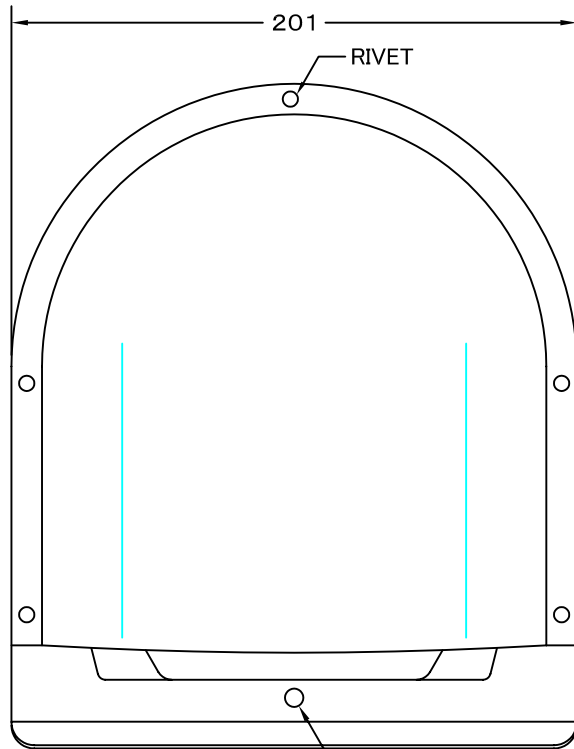
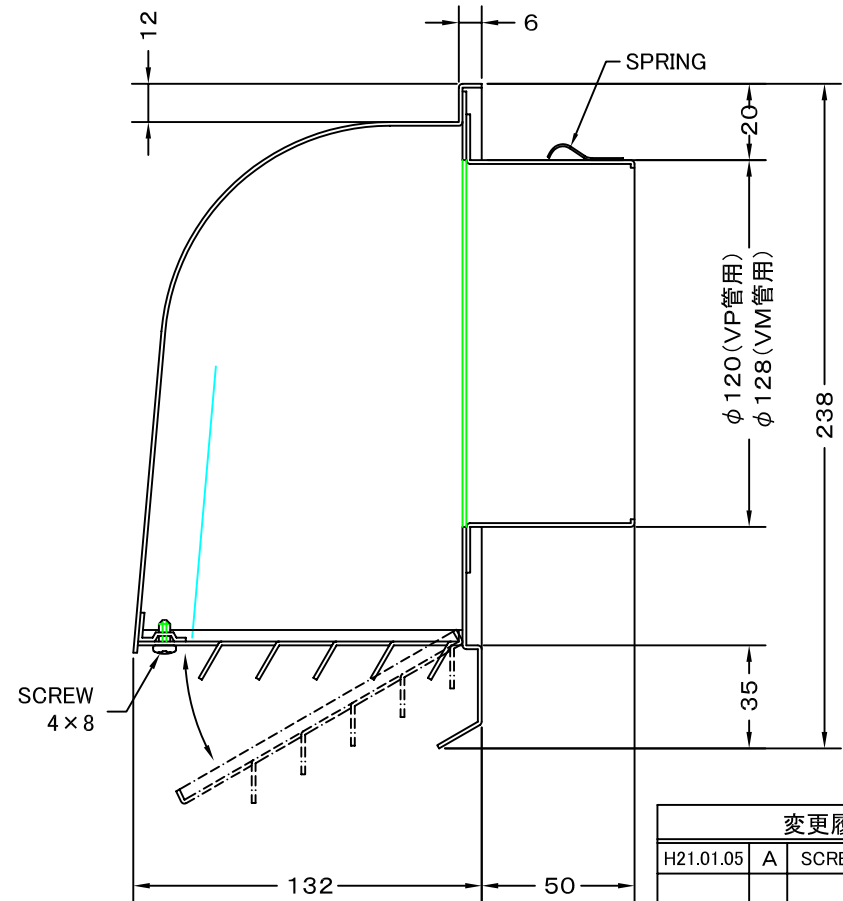
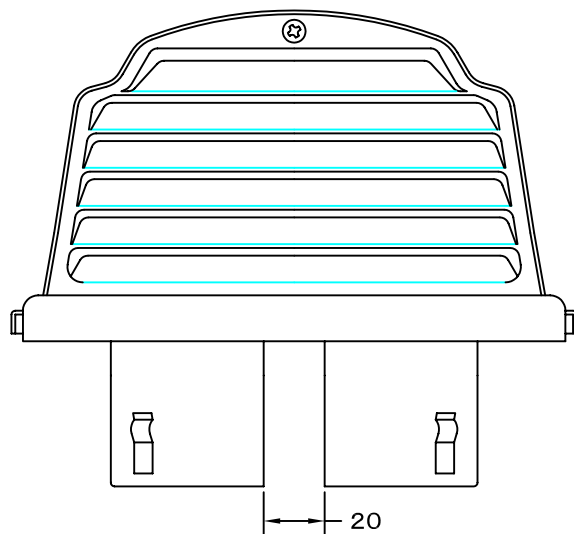


TITLE



φ5 取付用穴



変更履歴		
H21.01.05	A	SCREW BOLT変更

材質	ALUMINUM, 1.0t			
表面仕上	銀色アルマイト加工			
図面名称	アルミ製深型パイプフード (ガラリ開閉タイプ・二管路管用)		型式	CFXK 125
	承認	検図	製図	設計
H. T	H. K	H. A	K. N	尺 度
				FREE
				図 番
				SI032007A
				作成 日
				2005・10・01



SEIHO

西邦工業株式会社