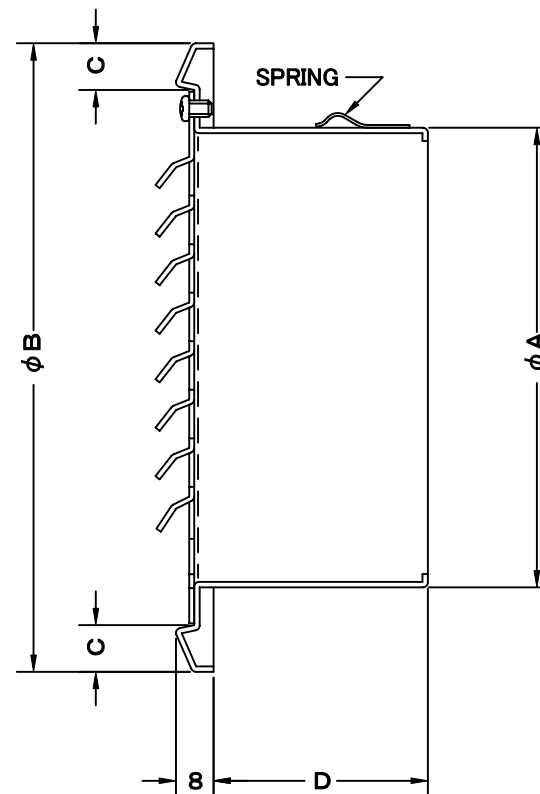
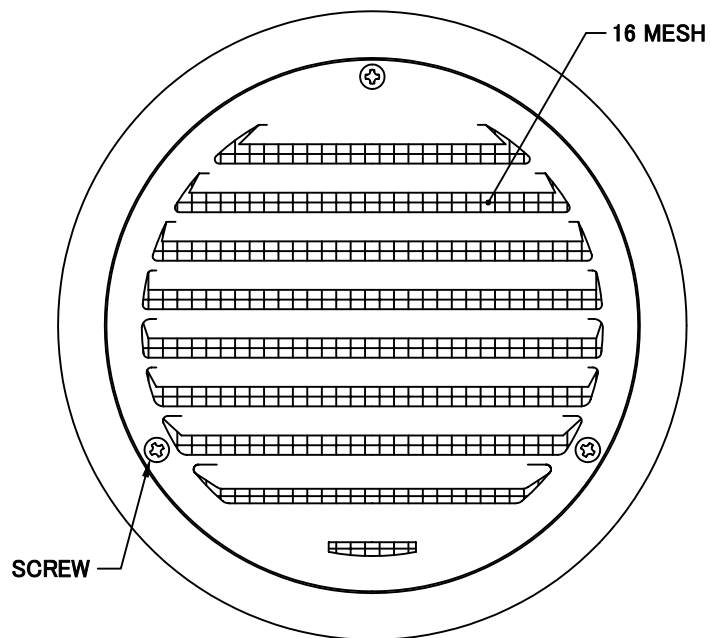


TITLE



SIZE	A	B	C	D	DUCT SIZE	Q' TTY
CKX 75SN	72	112	10	42	# 3( $\phi$ 75)	
CKX 100SN	97	135	10	47	# 4( $\phi$ 100)	
CKX 150SN	147	183	10	52	# 6( $\phi$ 150)	

材質	SUS 304 , 0.5t				
表面仕上	研磨仕上げ				
図面名称	ステンレス製クーラーキャップ兼用ベントキャップ (16メッシュ防虫網付タイプ)				型式 CKX-SN
承認	検図	製図	設計	尺度	FREE
H. T	H. K	H. A	K. N	作成日	2005・10・01
					図番 SA085010S



西邦工業株式会社