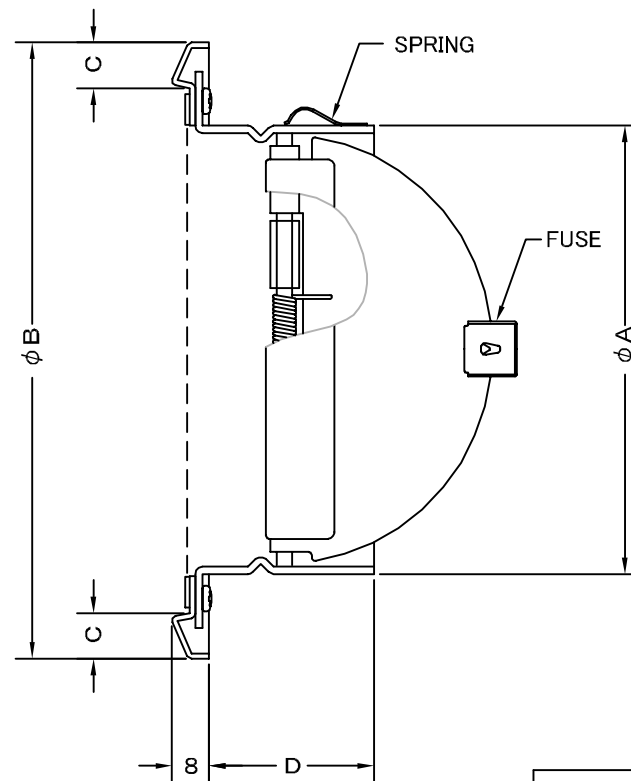
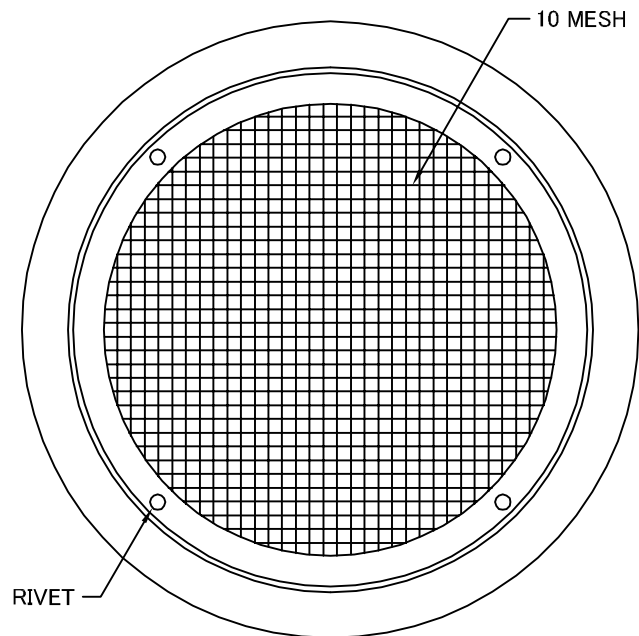


TITLE



変更履歴		
H23.06.01	A	φ175製作中止

SIZE	A	B	C	D	DUCT SIZE	Q'TTY
CND 75S	72	112	10	47	# 3(φ 75)	
CND 100S	97	135	10	47	# 4(φ 100)	
CND 125S	122	159	10	47	# 5(φ 125)	
CND 150S	147	183	10	47	# 6(φ 150)	
CND 200S	197	234	10	59	# 8(φ 200)	

材 質	SUS 304 , 0.5t (FD部 : SS 41 , 1.6t)					
表面仕上	シルバー焼付塗装仕上げ					
図面名称	ステンレス製FD付平型ベントキャップ (10メッシュ金網タイプ)				型式	CND-S
承認	検図	製図	設計	尺度	FREE	図番 SB019150A
H. T	H. K	H. A	K. N	作成日	2005・10・01	



SEIHO

西邦工業株式会社