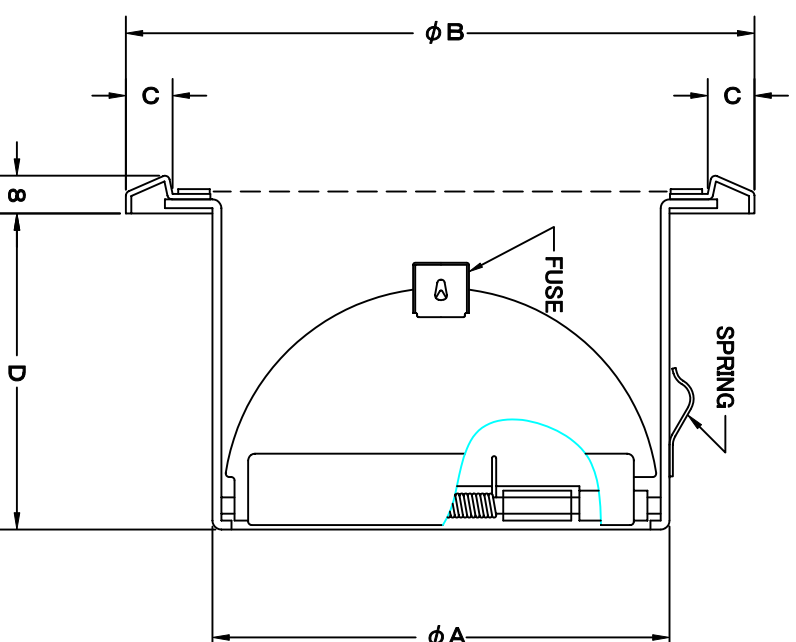
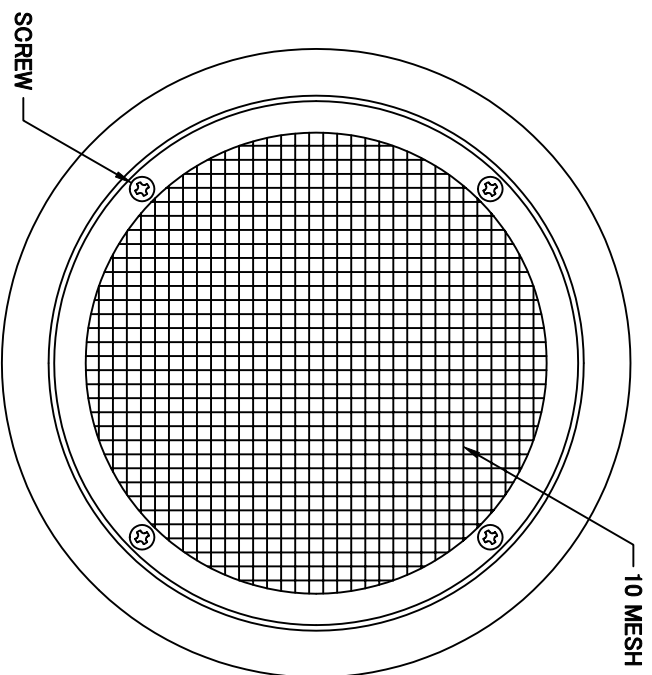


TITLE



SIZE	A	B	C	D	DUCT SIZE	Q'TTY
CND 75SC	72	112	10	52	# 3(ϕ 75)	
CND 100SC	97	135	10	67	# 4(ϕ 100)	
CND 125SC	122	159	10	83	# 5(ϕ 125)	
CND 150SC	147	183	10	97	# 6(ϕ 150)	
CND 175SC	172	209	10	107	# 7(ϕ 175)	
CND 200SC	197	234	10	117	# 8(ϕ 200)	

材質	SUS 304 , 0.5t (FD部 : SUS 304 , 1.5t)	
表面仕上	シルバークロム焼付塗装仕上	
図面名称	ステンレス製FD付平型ベントキャップ (10メッシュ金網タイプ)	
承認	検図	製図 設計
H. T	H. K	H. A K. N
尺	度	図番
FREE	2005-10-01	SC019550S
型式	CND-SC	



SEIHO

西邦工業株式会社