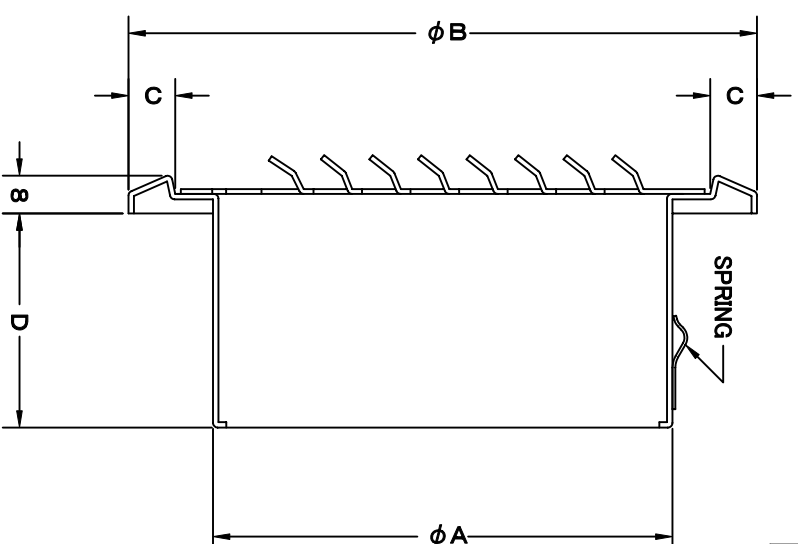
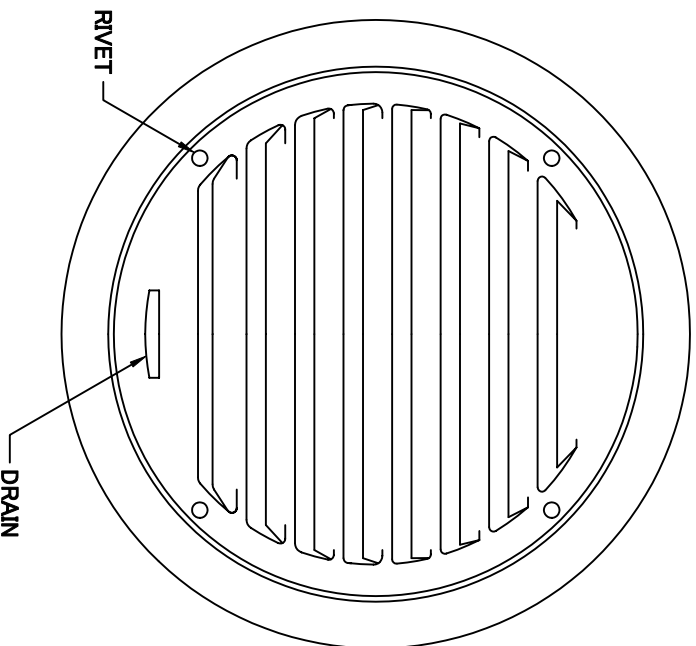


TITLE

変更履歴	
H16.11.01	A 75φ (VU) 削除



SIZE	A	B	C	D	DUCT SIZE	Q'TTY
CX 65S	62	112	10	42	#2.5(φ 65)	
CX 75S	72	112	10	42	#3(φ 75)	
CX 100S	97	135	10	47	#4(φ 100)	
CX 125S	122	159	10	52	#5(φ 125)	
CX 150S	147	183	10	52	#6(φ 150)	
CX 175S	172	209	10	67	#7(φ 175)	
CX 200S	197	234	10	77	#8(φ 200)	

材質	SUS 304 , 0. 5t	
表面仕上	シルバークロム焼付塗装仕上ゲ	
図面名称	ステンレス製平型ベントキャップ	
承認	検図	製図
H. T	H. K	H. A
		K. N
		尺
		度
		FREE
		図番
		2005-10-01
		SA019000A
		型式
		CX-S



SEIHO

西邦工業株式会社