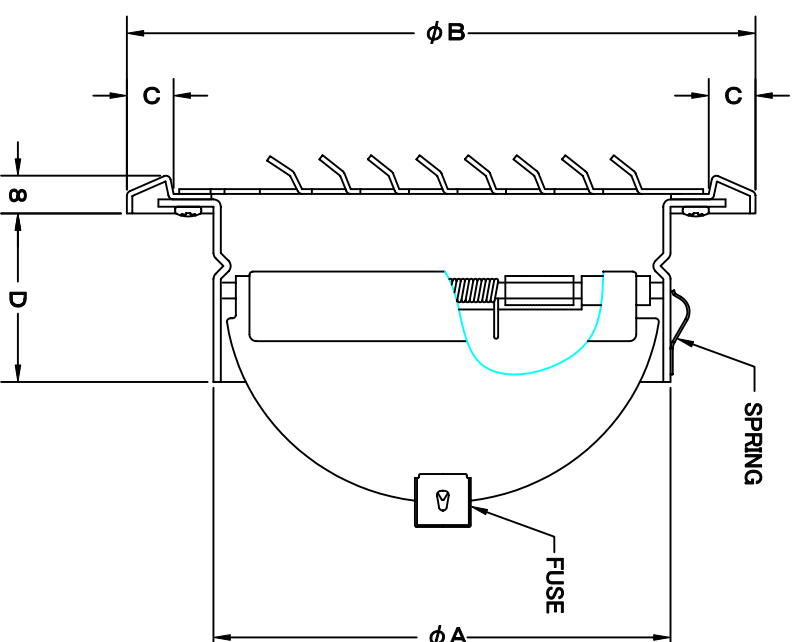
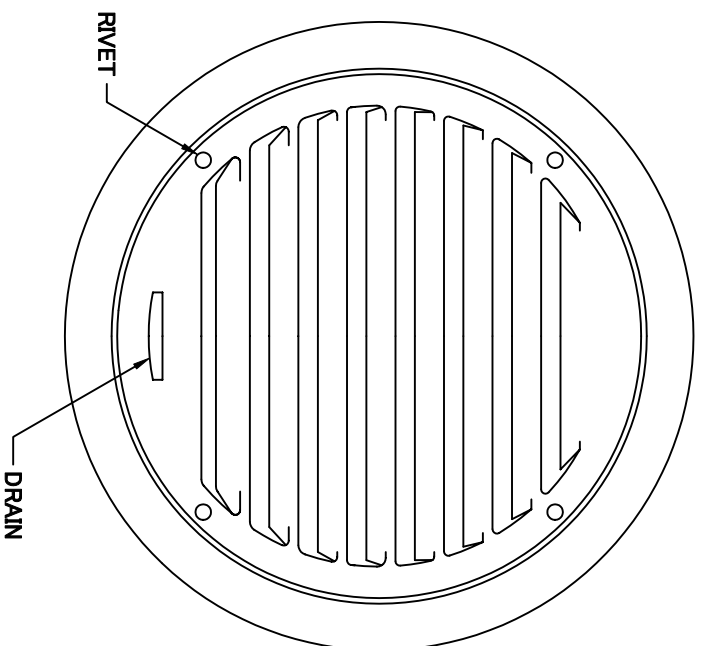


TITLE



SIZE	A	B	C	D	DUCT SIZE	Q'TTY
CXD 75S	72	112	10	47	# 3(ϕ 75)	
CXD 100S	97	135	10	47	# 4(ϕ 100)	
CXD 125S	122	159	10	47	# 5(ϕ 125)	
CXD 150S	147	183	10	47	# 6(ϕ 150)	
CXD 175S	172	209	10	54	# 7(ϕ 175)	
CXD 200S	197	234	10	59	# 8(ϕ 200)	

材質 SUS 304 , 0.5t (FD部 : SS 41 , 1.6t)

表面仕上 シルバー焼付塗装仕上ゲ

図面名称 ステンレス製FD付平型ベントキャップ

型式 CXD-S

承認	検図	製図	設計	尺
H. T	H. K	H. A	K. N	度
				作日
				2005-10-01

FREE	図番
	SB019100S



西邦工業株式会社