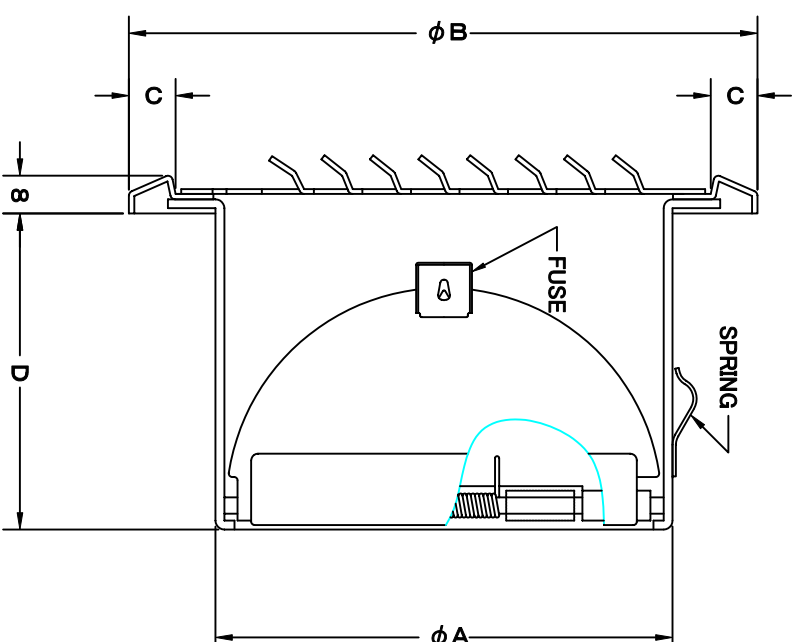
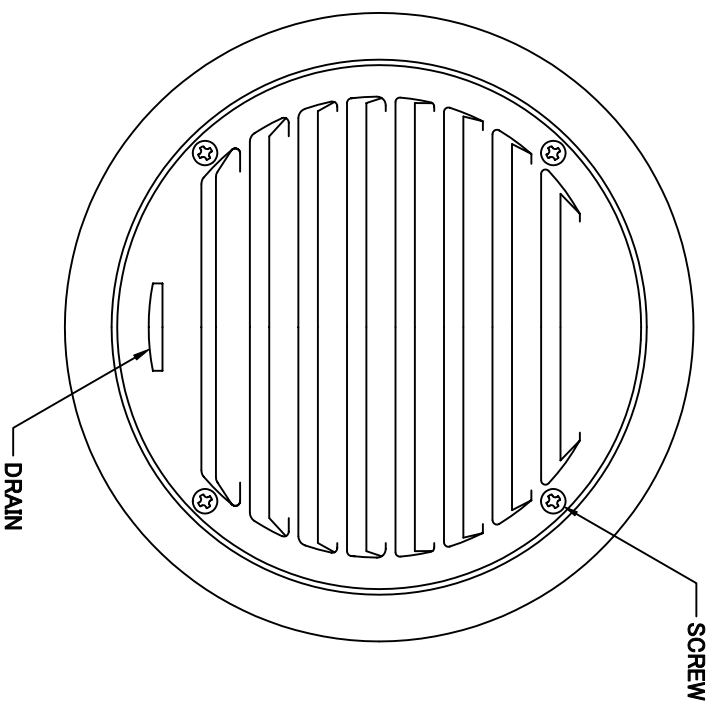


TITLE



SIZE	A	B	C	D	DUCT SIZE	Q'TTY
CXD 75SC	72	112	10	52	# 3(ϕ 75)	
CXD 100SC	97	135	10	67	# 4(ϕ 100)	
CXD 125SC	122	159	10	83	# 5(ϕ 125)	
CXD 150SC	147	183	10	97	# 6(ϕ 150)	
CXD 175SC	172	209	10	107	# 7(ϕ 175)	
CXD 200SC	197	234	10	117	# 8(ϕ 200)	

材質 SUS 304 , 0.5t (FD部 : SUS 304 , 1.5t)

表面仕上 シルバー焼付塗装仕上ゲ

図面名称 ステンレス製FD付平型ベントキャップ

型式 CXD-SC

承認	検図	製図	設計	尺	度
H. T	H. K	H. A	K. N	FREE	
					図番
					2005-10-01

SC019500S



SEIHO

西邦工業株式会社