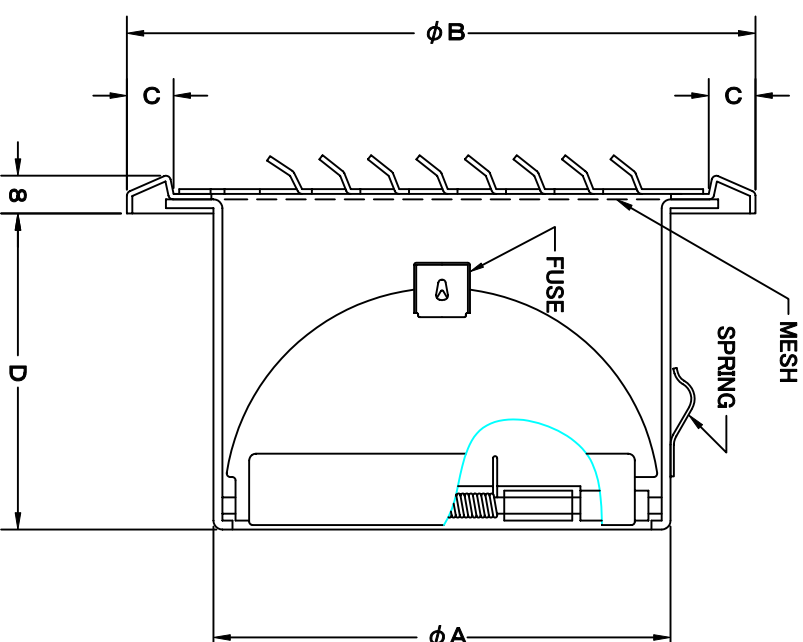
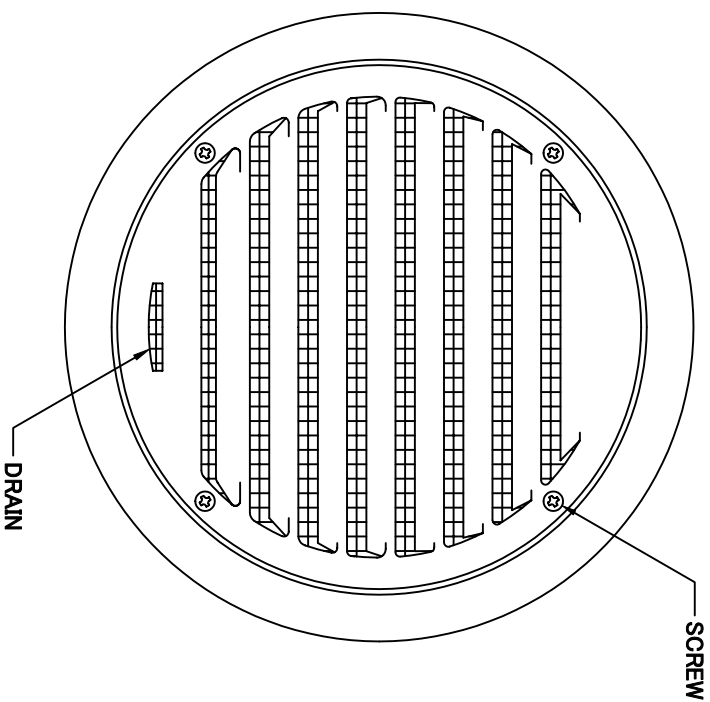


TITLE



《 MESH種類 》

3MESH ・ 5MESH ・ 10MESH

材質 SUS 304 , 0.5t (FD部 : SUS 304 , 1.5t)

表面仕上 シルバー焼付塗装仕上ゲ

図面名称		承認		検図		製図		設計		尺		FREE		図番	
ステンレス製金網付FD付平型ペントキャップ		H. T	H. K	H. K	H. A	K. N	度	度	度	度	度	度	度	度	度
型式		CXD-SCN		SC019540S		2005-10-01		2005-10-01		2005-10-01		2005-10-01		2005-10-01	

SIZE	A	B	C	D	DUCT SIZE	Q'TTY
CXD 75SCN	72	112	10	52	# 3(ϕ 75)	
CXD 100SCN	97	135	10	67	# 4(ϕ 100)	
CXD 125SCN	122	159	10	83	# 5(ϕ 125)	
CXD 150SCN	147	183	10	97	# 6(ϕ 150)	
CXD 175SCN	172	209	10	107	# 7(ϕ 175)	
CXD 200SCN	197	234	10	117	# 8(ϕ 200)	



SEIHO

西邦工業株式会社