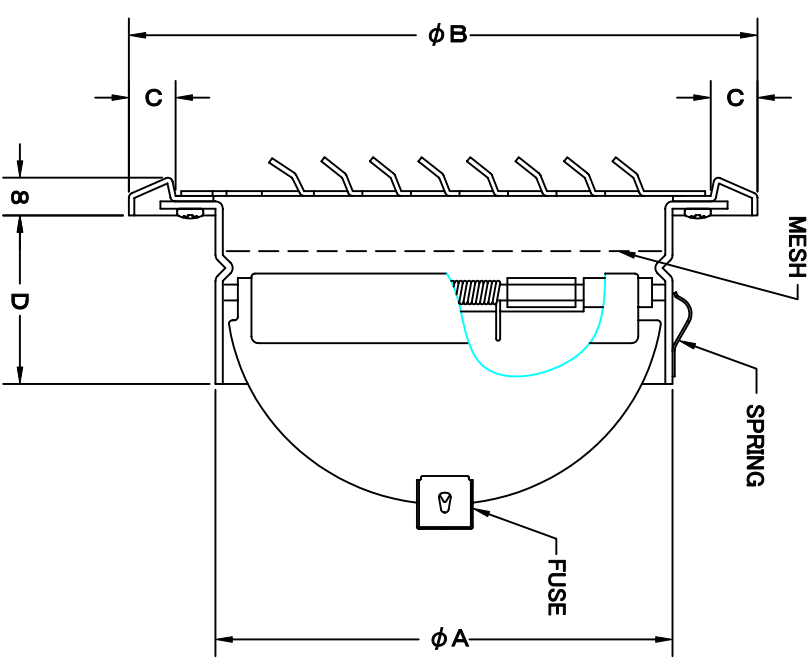
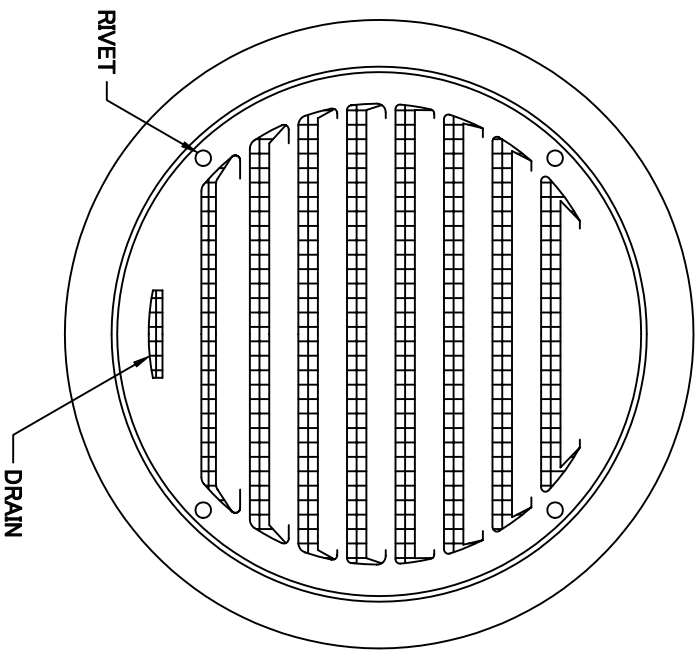


TITLE



《 MESH種類 》

3MESH ・ 5MESH ・ 10MESH

SIZE	A	B	C	D	DUCT SIZE	Q'TTY
CXD 75SN	72	112	10	47	# 3(ϕ 75)	
CXD 100SN	97	135	10	47	# 4(ϕ 100)	
CXD 125SN	122	159	10	47	# 5(ϕ 125)	
CXD 150SN	147	183	10	47	# 6(ϕ 150)	
CXD 175SN	172	209	10	54	# 7(ϕ 175)	
CXD 200SN	197	234	10	59	# 8(ϕ 200)	

材 質 SUS 304 , 0. 5t (FD部 : SS 41 , 1. 6t)

表面仕上 シルバー焼付塗装仕上ゲ

図面名称		スチルス製金網付FD付平型ベントキャップ		型 式		CXD-SN	
承認	検図	製図	設計	尺 寸	図 番	SB019140S	
H. T	H. K	H. A	K. N	度	2005-10-01		
				FREE			

西邦工業株式会社