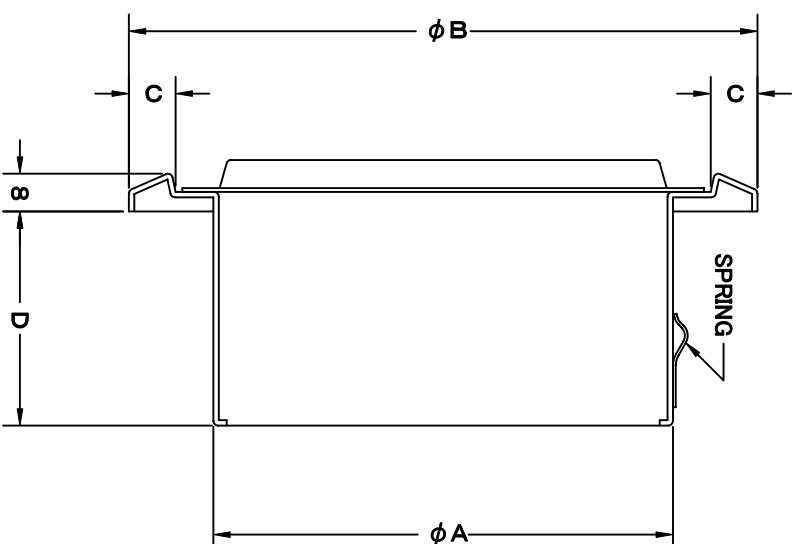
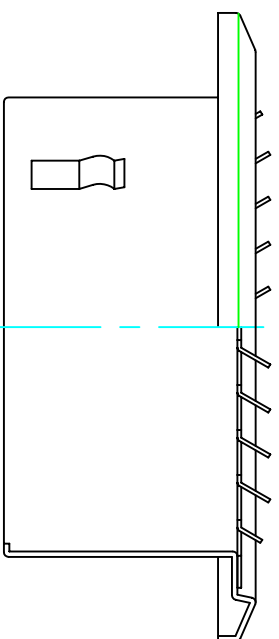
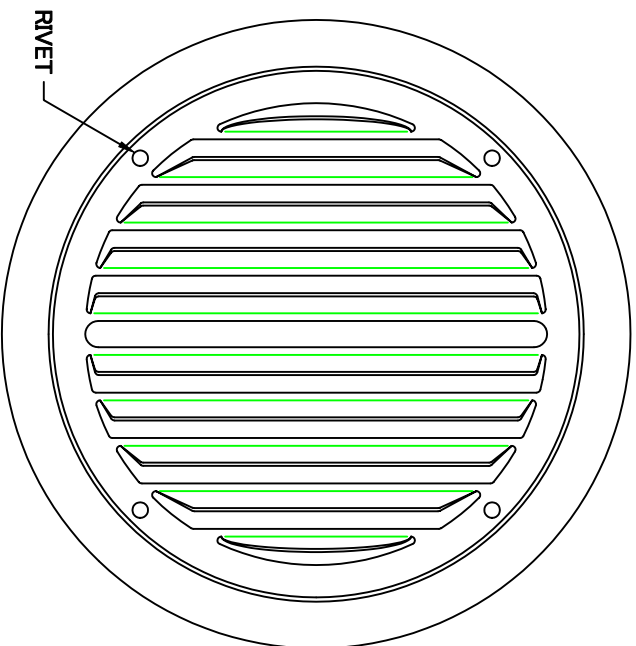


TITLE



SIZE	A	B	C	D	DUCT SIZE	Q'TTY
CXT 100S	97	135	10	47	#4(ϕ 100)	
CXT 125S	122	159	10	52	#5(ϕ 125)	
CXT 150S	147	183	10	52	#6(ϕ 150)	

材質	SUS 304 , 0. 5t	
表面仕上	シルバー焼付塗装仕上ゲ	
図面名称	ステルス製平型ベントキャップ (左右吹きタイフ)	
承認	検図	製図 設計
H. T	H. K	H. A K. N
尺	度	図番
FREE	2005-10-01	SA020000S
型式	CXT-S	



SEIHO

西邦工業株式会社